

TITULO: PANTALLA TÁCTIL UP204

Tipo: UP227/11

Referencia: 5WG1227-2AB11

Ficha Técnica



El controlador de ambientes esta compuesto por una matriz LCD con un total de 10 funciones y un control individual de temperatura con temperatura de consigna, modo de funcionamiento, sensor de temperatura y el lazo de control de un fan coil implementado.

El diseño del display UP227 permite su adaptación dentro de las series Delta I-system y esta disponible en color blanco titán.

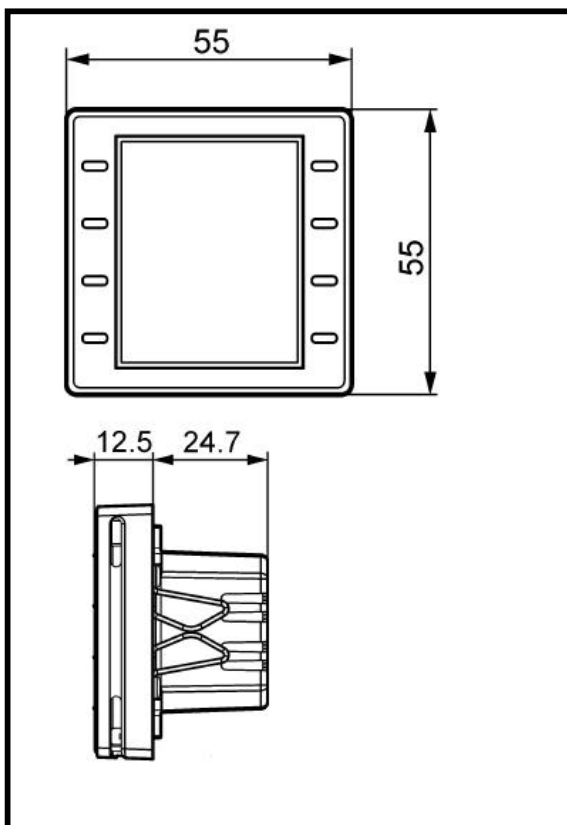
El display se suministra con su acoplador de bus integrado, pero para su montaje es necesario solicitar el bastidor AQR2500NF y el marco asociado.

ESPECIFICACIONES TÉCNICAS – ACOPLADOR DE BUS

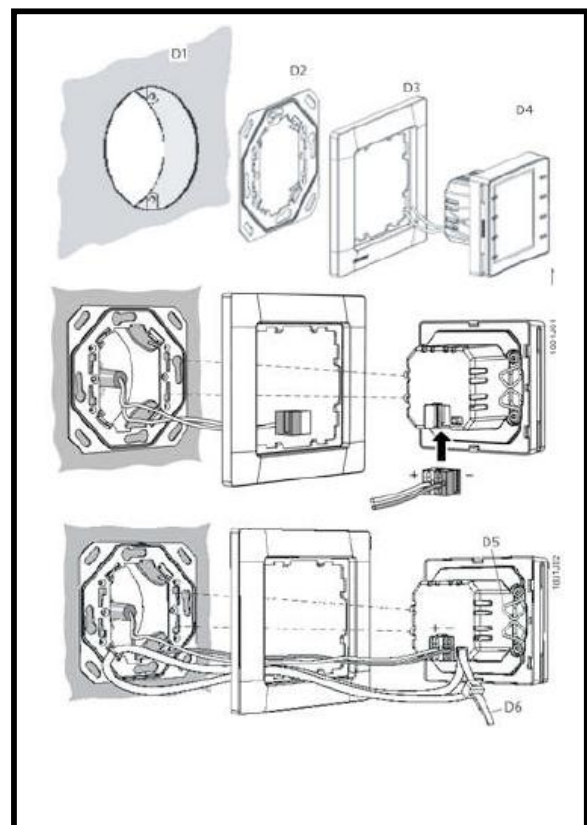
Alimentación:	<ul style="list-style-type: none"> ▪ Voltaje de entrada: Bus (DC 24V (DC 21...30V), 10mA ▪ Corriente de salida: <ul style="list-style-type: none"> - 6,8mA (sin el display encendido) - 8,6mA (con el display encendido)
Elementos de operación:	<ul style="list-style-type: none"> ▪ 8 botones capacitivos
Elementos de indicación:	<ul style="list-style-type: none"> ▪ Matriz LCD de 96x128 pixeles ▪ 1 LED bicolor verde/rojo
Medida de temperatura:	<ul style="list-style-type: none"> ▪ Rango de medida: 0 +50°C ▪ Resolución: 0,08k ▪ Precisión del sensor: <ul style="list-style-type: none"> - ± 0,61K bajo condiciones ambiente (5 ... 30°C). - ± 0,35K bajo condiciones tipo (25°C)
Conexiones:	<ul style="list-style-type: none"> ▪ Línea de bus: Terminal de bus KNX, no atornillable, 0,6 ... 0,8 mm Ø cable, sin cubierta con 5mm de longitud.

Especificaciones físicas:	<ul style="list-style-type: none"> ▪ Carcasa de plástico. ▪ Dimensiones de superficie (Largo x Ancho x Profundo) 55x55x37,2mm ▪ Peso: 50g. ▪ Resistencia al fuego: Aprox 1000KJ ± 10%
Seguridad Eléctrica	<ul style="list-style-type: none"> ▪ Protección IP 30 (de acuerdo con la EN 60529)
Fiabilidad	<ul style="list-style-type: none"> ▪ Ratio de fallo: 1 de cada 277 veces a 40°C
Condiciones ambientales:	<ul style="list-style-type: none"> ▪ Comportamiento climático según norma EN50491-5-2. ▪ Temperatura operación ambiente: 0 ... + 50°C. ▪ Temperatura almacenaje: -25°C + 70°C. ▪ Humedad relativa (sin condensación): ≤ 85% en modo normal, ≤95% durante el transporte
Marcado:	<ul style="list-style-type: none"> ▪ KNX/EIB

Funcionamiento y localización del display y los elementos de operación.



Dimensiones



Esquema de montaje