



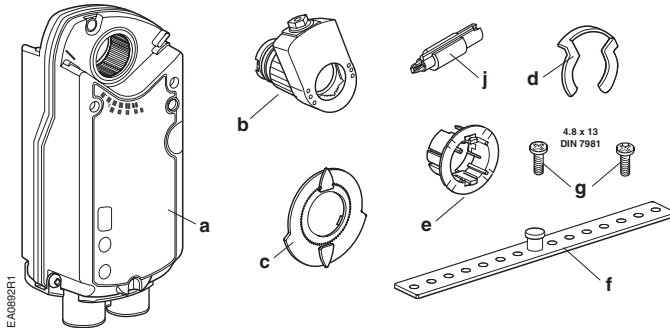
## OpenAir™ GEB Series

## Rotary non-spring return actuator Servomoteur à déplacement rotatif sans RAZ Accionador giratorio sin retorno por muelle

### Contents

### Contenu

### Contenido



- a. Actuator
- b. Self-centering shaft adapter
- c. Position indicator
- d. Shaft adapter locking clip
- e. Position indicator adapter
- f. Mounting bracket
- g. Mounting screws
- j. Auxiliary switch adjustment tool

### Hints/Warnings

Keep this instruction guide together with the actuator or with the plant documentation!

#### **Warning**

Do not open the actuator.

Additional information is found in Technical Instructions EA GEB-1 155-318P25.

### Indications/Mises en garde

Cette notice est à conserver avec le servomoteur ou avec la documentation de l'installation!

#### **Avertissement !**

Ne pas ouvrir le servomoteur.

Pour tout renseignement supplémentaire, consulter la fiche technique EA GMA-1 155-318P25.

### Indicaciones/Consejos

¡Conserve las instrucciones con el accionador o con la documentación de la planta!

#### **Precaución**

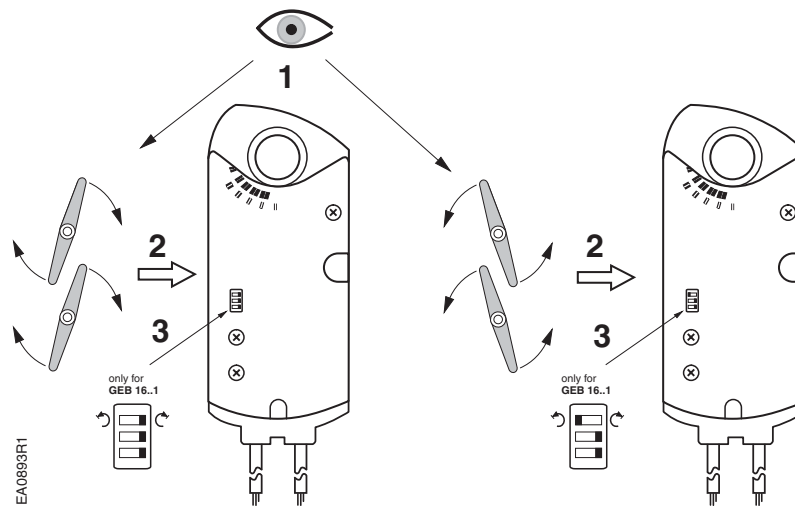
No abra el accionador.

Para más información, véase la hoja de instrucciones técnicas EA GEB-1 155-318P25.

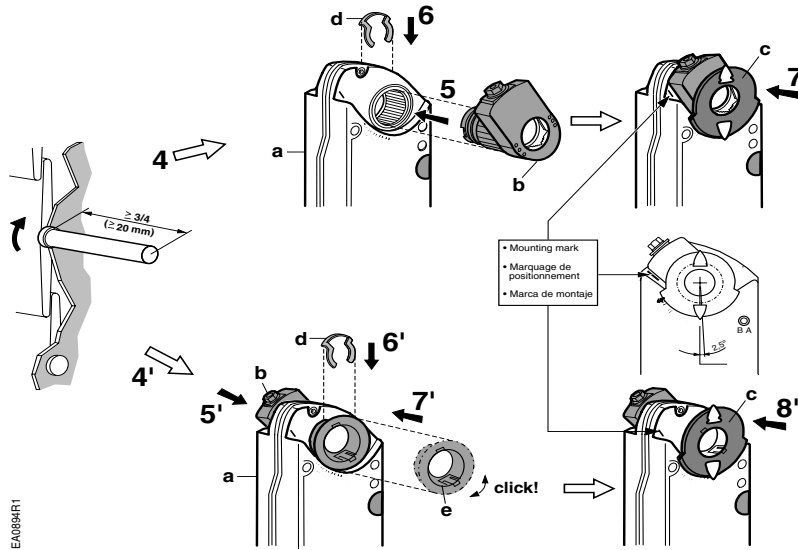
### Adapter Mounting

### Montage de l'adaptateur

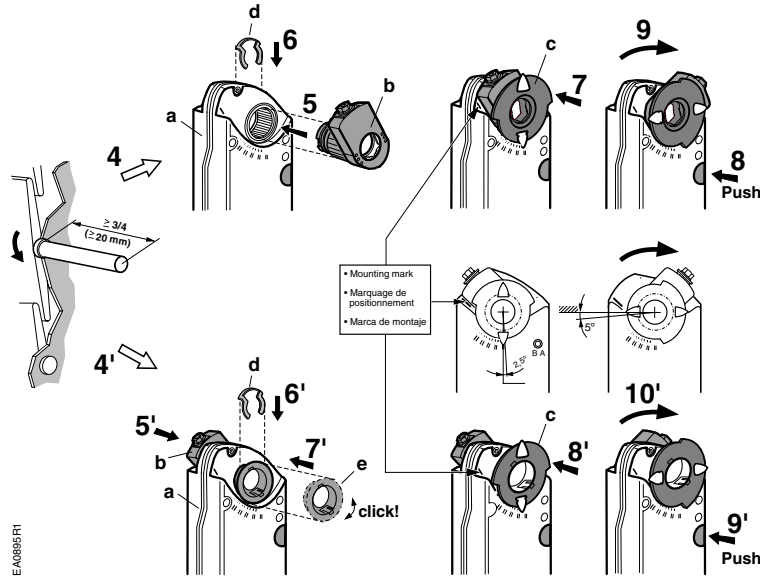
### Montaje del adaptador



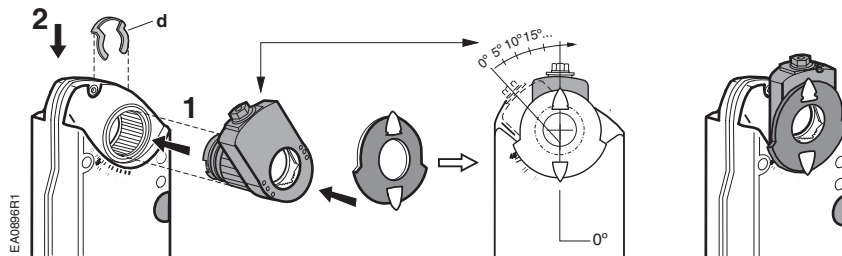
**Clockwise to Open    Ouvrir dans le sens des aiguilles d'une montre    Abrir en dirección de las agujas del reloj**



**Counterclockwise to Open    Ouvrir dans le sens inverse des aiguilles d'une montre    Abrir en dirección con-traria a las agujas del reloj**



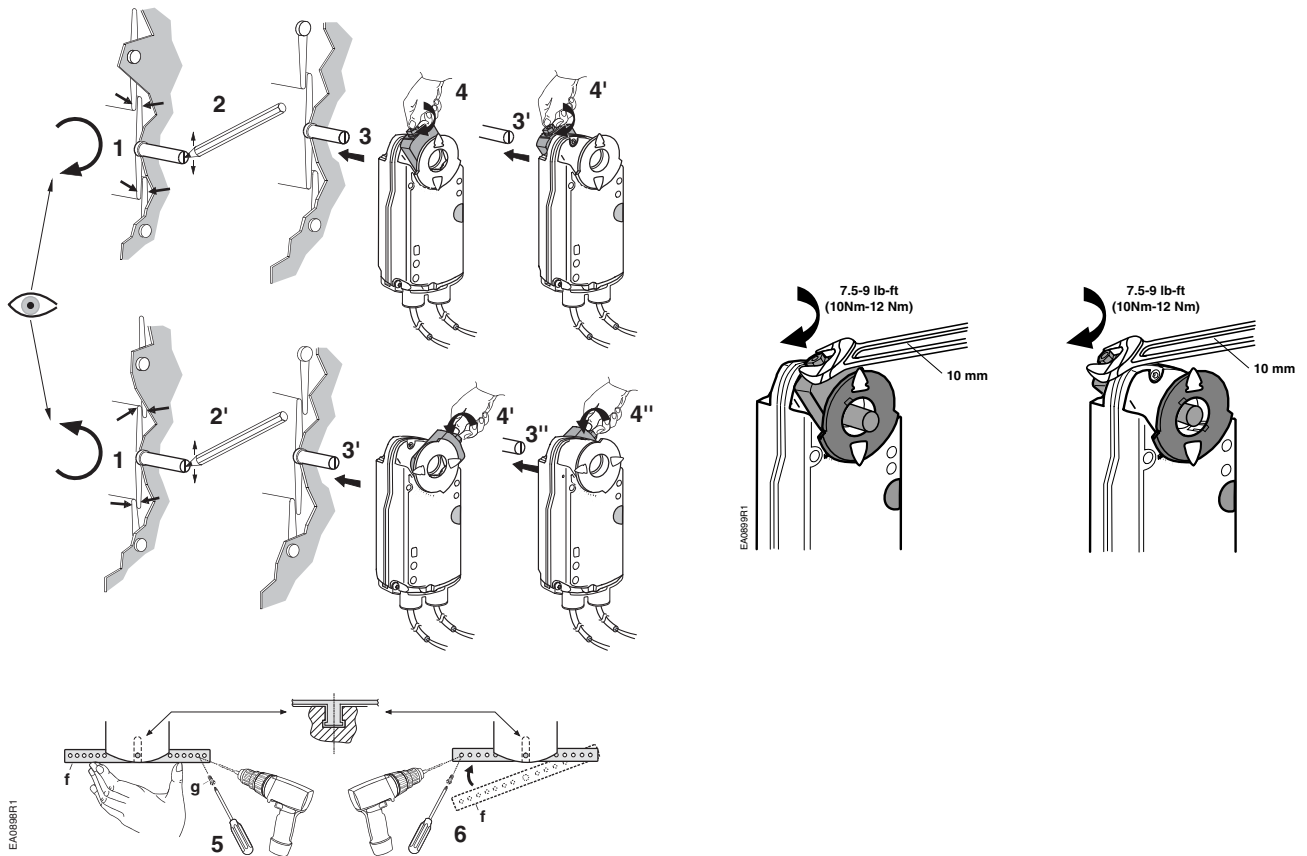
**Limits for Angular Rotation    Limites de l'angle de rotation    Límites de rotación angular**



**Shaft Mounting**

**Montage sur l'axe du volet**

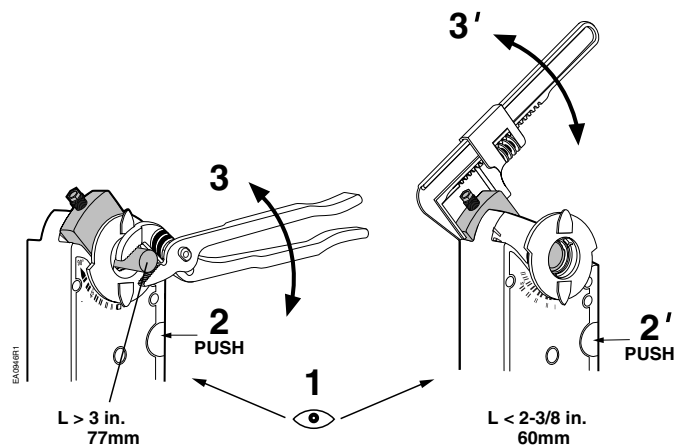
**Montaje sobre el eje**



**Manual Override**

**Positionnement manuel**

**Reposición manual**



For setting auxiliary switches and offset/span switches, see *Technical Instructions* 155-318P25.

Réglage des contacts auxiliaires et des interrupteurs d'écart et de plage : voir la notice technique 155-318P25

Para ajustar los conmutadores auxiliares e interruptores offset/envergadura, consultar la hoja de Instrucciones Técnicas 155-318P25.







**DIP Switch  
 Functionality**

**GEB161  
 GEB164**

**Fontionnalité du  
 commutateur DIP**

**Funcionalidad del**

**Interruptor PLD**

Description Description Descripción	Label Étiquette Etiqueta	Description Description Descripción	Function Fonction Función
Counterclockwise Sens contraire des aiguilles d'une montre Flecha en dirección contraria a las agujas del reloj		Clockwise Sens des aiguilles d'une montre Flecha en dirección de las agujas del reloj 	Rotary angle direction Direction de l'angle de rotation Dirección del ángulo rotatorio
Active Actif Activo		Off 0 	Self-adaptation to mechanical range signal Adaptation auto sur le signal de la plage mécanique Autoadaptación a señal de distancia mecánica
2-10V GEB161.1	2-10	0-10 	Selection control signal 2-10 Vdc or 0-10 Vdc Sélection du signal de commande 2...10 Vdc or 0...10 Vdc Control de selección de señal 2-10 or 0-10
Offset 0-5V Span 2-30V GEB164.1 	ADJ	0-10 0...10V	Positioning signal. Turn on or off capability to adjust offset/span Signal de positionnement. Activer ou désactiver la capacité de régler l'écart et la plage. Señal de posicionamiento. Activa o desactiva la capacidad de ajustar offset/envergadura.



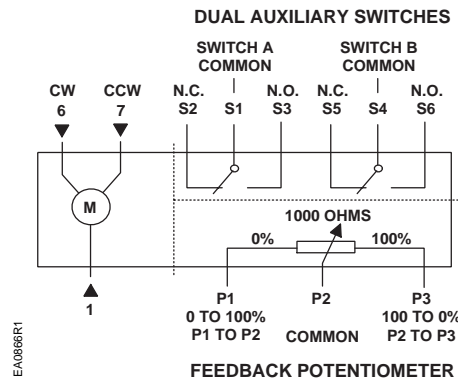
Factory setting for switch  
 Réglage d'usine du commutateur  
 Valor de fábrica para interruptor

**Wiring diagrams**

**Schémas de raccordement**

**Diagramas de cableado**

GEB131.1U  
 GEB132.1U  
 GEB136.1U



**24 Vac**  
 3-position control

Commande 3 points

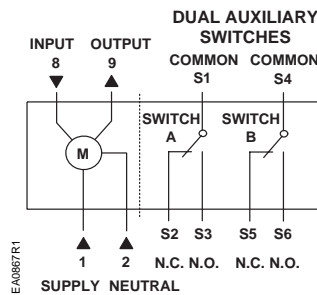
Control a 3 puntos



**CAUTION:**

Do not wire the GEB13x actuators in parallel with any other type of actuator.

GEB161.1U  
 GEB164.1U



**24 Vac**  
 Modulating control DC  
 0...10V

Commande progressive  
 0...10V-

Control modulador 0...10V  
 CC

**Wiring diagrams, continued      Schémas de raccordement      Diagramas de cableado**

Connecting	Symbol	Function	Terminal Designation	Color	Color Abbreviation
24 Vac Actuator	1	Supply (SP)	G	Red	RD
	2	System Neutral	G0	Black	BK
	6	Control signal clockwise	Y1	Violet	VT
	7	Control signal counterclockwise	Y2	Orange	OG
	8	0 to 10V input signal	Y	Gray	GY
	9	Output for 0 to 10 Vdc position indication	U	Pink	PK
Auxiliary Switches	S1	Switch A Common	Q11	Gray/red	GYRD
	S2	Switch A N.C.	Q12	Gray/blue	GYBU
	S3	Switch A N.O.	Q14	Gray/pink	GYPK
	S4	Switch B Common	Q21	Black/red	BKRD
	S5	Switch B N.C.	Q22	Black/blue	BKBU
	S6	Switch B N.O.	Q24	Black/pink	BKPK
Position indicator	P1	Feedback Potentiometer 0 to 100% P1 - P2	a	White/red	WHRD
	P2	Feedback Potentiometer Common	b	White/blue	WHBU
	P3	Feedback Potentiometer 100 to 0% P3 - P2	c	White/pink	WHPK

Câbles de raccordement	Symbole	Fonction	Connexion bornes	Couleurs	Abréviation couleurs
Servomoteurs 24 Vax	1	Alimentation (SP)	G	Rouge	RD
	2	Neutre	G0	Noir	BK
	6	Signal de commande – sens des aiguilles	Y1	Violet	VT
	7	Signal de commande – sens contraire des aiguilles	Y2	Orange	OG
	8	Signal de commande 0...10V	Y	Gris	GY
	9	Sortie 0 ...10V- pour indicateur de position	U	Rose	PK
Commutateurs auxiliaires	S1	Commutateur A Commun	Q11	Gris/rouge	GYRD
	S2	Commutateur A N.F.	Q12	Gris/bleu	GYBU
	S3	Commutateur A N.O.	Q14	Gris/rose	GYPK
	S4	Commutateur B Commun	Q21	Noir/rouge	BKRD
	S5	Commutateur B N.F.	Q22	Noir/bleu	BKBU
	S6	Commutateur B N.O.	Q24	Noir/rose	BKPK
Indicateur de position	P1	Potentiomètre de réaction 0...100% P1 - P2	a	Blanc/rouge	WHRD
	P2	Potentiomètre de réaction Commun	b	Blanc/bleu	WHBU
	P3	Potentiomètre de réaction 100...0% P3 - P2	c	Blanc/rose	WHPK

Conexión	Símbolo	Función	Terminal designado	Color	Color Abreviatura
Accionador 24 Vac	1	Suministro de corriente (SP)	G	Rojo	RD
	2	Sistema neutral	G0	Negro	BK
	6	Señal de control-sentido de las agujas del reloj	Y1	Violeta	VT
	7	Señal de control - sentido contrario a las agujas del reloj	Y2	Naranja	OG
	8	Señal de entrada 0 a 10V	Y	Gris	GY
	9	Salida de 0 a 10V cc para indicador de posición	U	Rosado	PK
Conmutadores auxiliares	S1	Conmutador A Común	Q11	Gris/rojo	GYRD
	S2	Conmutador A N.C.	Q12	Gris/azul	GYBU
	S3	Conmutador A N.O.	Q14	Gris/rosado	GYPK
	S4	Conmutador B Común	Q21	Negro/rojo	BKRD
	S5	Conmutador B N.C.	Q22	Negro/azul	BKBU
	S6	Conmutador B N.O.	Q24	Negro/rosado	BKPK
Indicador de posición	P1	Potenciómetro de realimentación 0 a 100% P1 - P2	a	Blanco/rojo	WHRD
	P2	Potenciómetro de realimentación común	b	Blanco/azul	WHBU
	P3	Potenciómetro de realimentación 100 a 0% P3 - P2	c	Blanco/rosado	WHPK

## Retrofit Wiring

Modulating Control (0 to 10 Vdc) Function	Siemens GEB Series		Belimo		Honeywell		Johnson M9116 Series	
	Color	Number	No Offerings		No Offerings		Terminal Only	Number
Supply 24V	Red	1						2
Common	Black	2						1
0(2) to 10 Vdc Input	Gray	8						3
0(2) to 10 Vdc Feedback	Pink	9						4
Floating Control Function	Siemens GEB Series		Belimo		Honeywell		Johnson M9116 Series	
	Color	Number	No Offerings		No Offerings		Terminal Only	Number
Common	Red	1						1
24V CW	Violet	6						2
24V CCW	Orange	7						3

## Postcâblage

Commande progressive (0...10 V-)	Siemens Série GEB		Belimo		Honeywell		Johnson Série M9116	
	Couleur	Numéro	Pas d'offre		Pas d'offre		Terminal seulement	Numéro
Alimentation (24 V)	Rouge	1						2
Commun	Noir	2						1
Entrée 0(2)...10 V-	Gris	8						3
Retroaction 0(2)...10 V-	Rose	9						4
Commande flottante	Siemens Série GEB		Belimo		Honeywell		Johnson Série M9116	
	Couleur	Numéro	Pas d'offre		Pas d'offre		Terminal seulement	Numéro
Commun	Rouge	1						1
24 V sens horaire (CW)	Violet	6						2
24 V sens antihoraire (CCW)	Orange	7						3

## Alambrado de retrofit

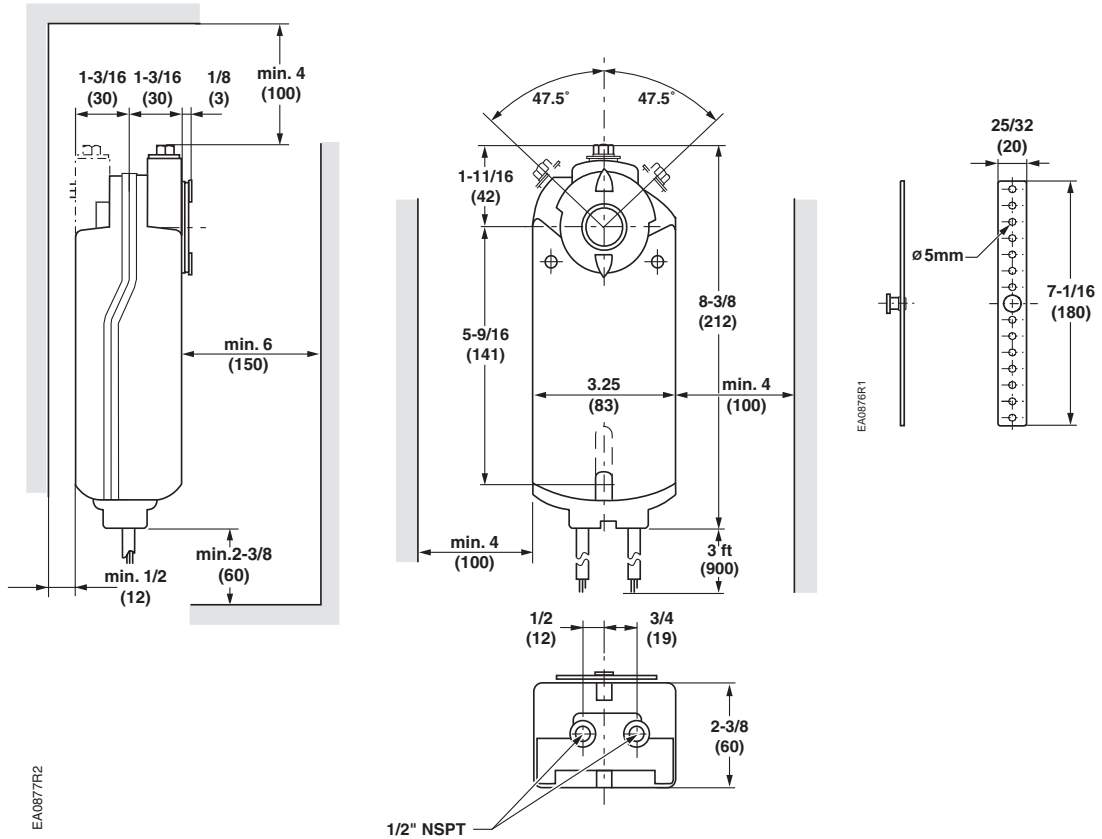
Control modulador (0 to 10 Vdc) Función	Siemens GEB Serie		Belimo		Honeywell		Johnson M9116 Serie	
	Color	Número	Sin ofrecimiento		Sin ofrecimiento		Terminal Solo	Número
Alimento 24V	Rojo	1						2
Común	Negro	2						1
0(2) to 10 Vdc Entrada	Gris	8						3
0(2) to 10 Vdc Realimentacion	Rosado	9						4
Control flotante Función	Siemens GEB Serie		Belimo		Honeywell		Johnson M9116 Serie	
	Color	Número	Sin ofrecimiento		Sin ofrecimiento		Terminal Solo	Número
Común	Rojo	1						1
24V CW	Violeta	6						2
24V CCW	Naranja	7						3

**Dimensions**

**Encombremet**

**Dimensiones**

In inches  
 (millimeters)



Information in this publication is based on current specifications. The company reserves the right to make changes in specifications and models as design improvements are introduced. OpenAir is a trademark of Siemens Schweiz, AG. Other product or company names mentioned herein may be the trademarks of their respective owners. © 2013 Siemens Industry, Inc.

Les informations contenues dans ce document sont basées sur les caractéristiques les plus récentes. Nous nous réservons le droit de modifier ces caractéristiques, de même que les modèles, à mesure que des évolutions techniques sont introduites. OpenAir est une marque de Siemens Schweiz, AG. Tout autre nom de produit ou de société mentionné dans ce document peut être la marque de son propriétaire respectif. ©2013 Siemens Industry, Inc.

Este documento ha sido preparado en base a especificaciones actuales. La compañía se reserva el derecho de modificar las especificaciones, así como los modelos, a medida que se incorporen nuevas mejoras técnicas. OpenAir es marca registrada de Siemens Schweiz, AG. Los nombres de otros productos o compañías aquí mencionados serán las marcas de sus respectivos propietarios. © 2013 Siemens Industry, Inc.