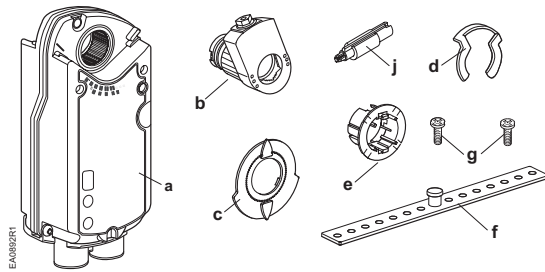




## OpenAir® GNP/GAP Series

## Rotary Fail-Safe and Fail-in-Place Rotatif avec position de repli et sans RAZ A prueba de averías rotatorio y Dejar-en-Lugar

### A Contents      Contenu      Contenido



- a. Actuator
- b. Self-centering shaft adapter
- c. Position indicator
- d. Shaft adapter locking clip
- e. Position indicator adapter
- f. Mounting bracket
- g. Mounting screws
- j. Auxiliary switch adjustment tool

### Hints/Warnings      Indications/Mises en garde      Indicaciones/Consejos

Keep this instruction guide together with the actuator or with the plant documentation!

**Warning**  
 Do not open the actuator !

Do not expose the actuator's connecting cables to water or lay the cables in water.

- Device of protection class II (protective insulation)
- Device of protection class III (protective insulation)

**Manual override of the actuator**  
 Only allowed after mounting of shaft adapter and position indicator, according to section C1 and C2.  
 Wiring and commissioning  
 Additional information is found in Technical Instructions GNP/GAP 155-771.

**NOTE:** Mark the rotation and power-fail direction of the damper on the ductwork before beginning the installation or removing the existing actuator.

Cette notice est à conserver avec le servomoteur ou avec la documentation de l'installation!

**Avertissement !**  
 Ne pas ouvrir le servomoteur !

Les câbles de raccordement du servomoteur ne doivent pas entrer en contact avec l'eau.

- Classe d'isolation II (isolation de protection)
- Classe d'isolation III (isolation de protection)

**Positionnement manuel du servomoteur**  
 Ne doit être actionné qu'après le montage de l'adaptateur d'axe et de l'indicateur de position, selon les sections C1 et C2.  
 Raccordement et mise en route  
 Pour tout renseignement supplémentaire, consulter la fiche technique GNP/GAP 155-771

**NOTE:** Marquez la rotation et la direction en cas de panne de courant sur le registre du système de gaines avant de commencer l'installation ou d'enlever le servomoteur existant.

¡Conserve las instrucciones con el accionador o con la documentación de la planta!

**Precaución**  
 No abra el accionador !

No exponer los cables de conexión del actuador al agua ni dejarlos en contacto con ésta.

- Equipo con tipo de protección II (aislamiento protegido)
- Equipo con tipo de protección III (aislamiento protegido)

**Posicionamiento manual del actuador**  
 Sólo debe accionarse después del montaje del adaptador del eje y el indicador de posición, según las secciones C1 y C2.  
 Wiring and commissioning  
 Para más información, véase la hoja de instrucciones técnicas GNP/GAP 155-771.

**NOTA:** Marque la rotación y la dirección power-fail del apagador en la canalización antes de comenzar la instalación o de quitar el actuador existente.

### B Mounting Position      Position de montage      Posición de montaje

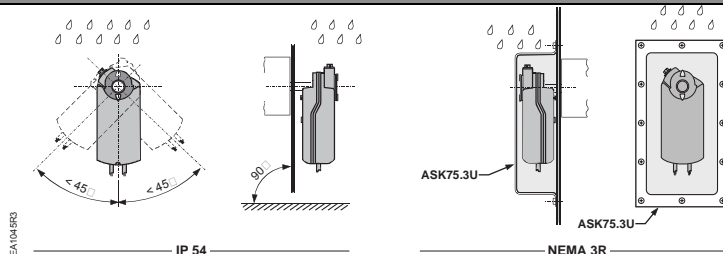


Figure 1.

**C Adapter Mounting**      **Montage de l'adaptateur**      **Montaje del adaptador**

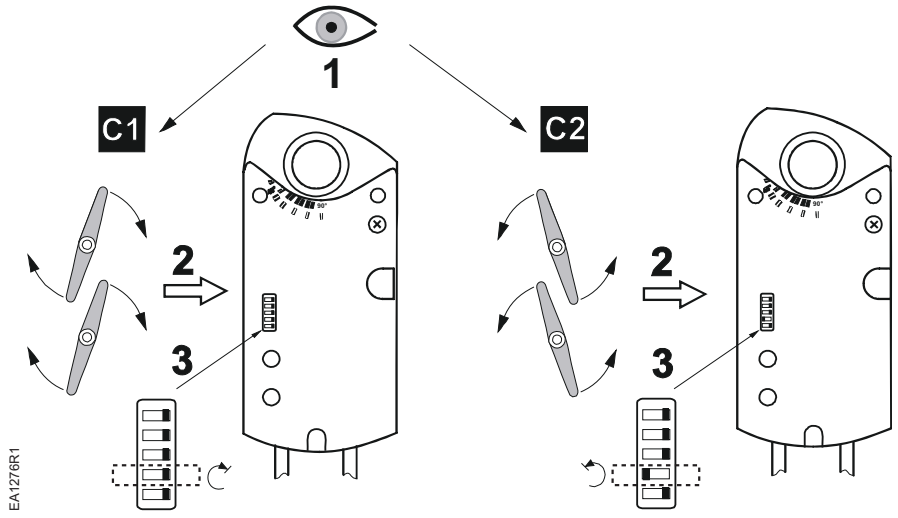


Figure 2. Determine Rotation Direction.

**C1 Clockwise to Open**      **Ouvrir dans le sens des aiguilles d'une montre**      **Abrir en dirección de las agujas del reloj**

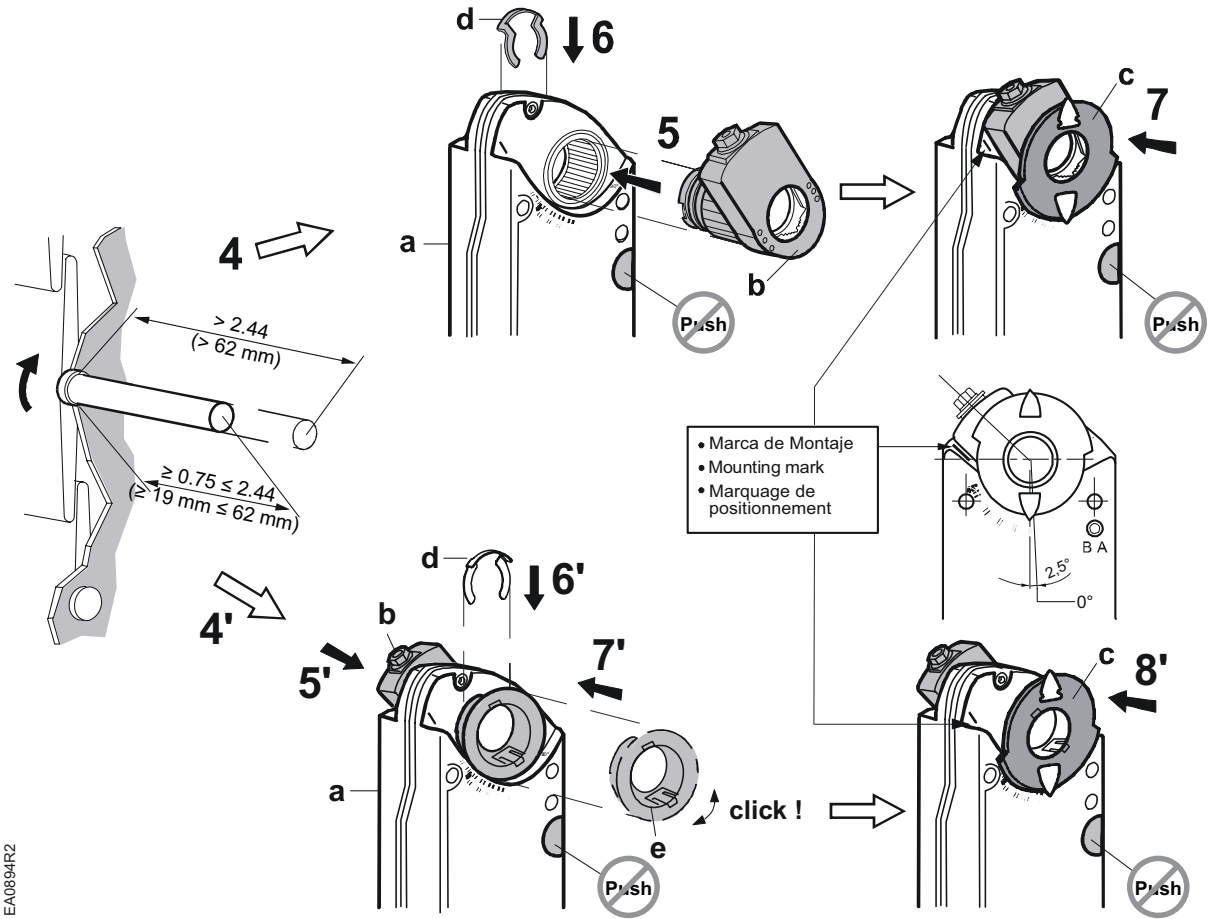


Figure 3. Clockwise to Open.

**C2** Counterclockwise to Open    Ouvrir dans le sens inverse des aiguilles d'une montre    Abrir en dirección contraria a las agujas del reloj

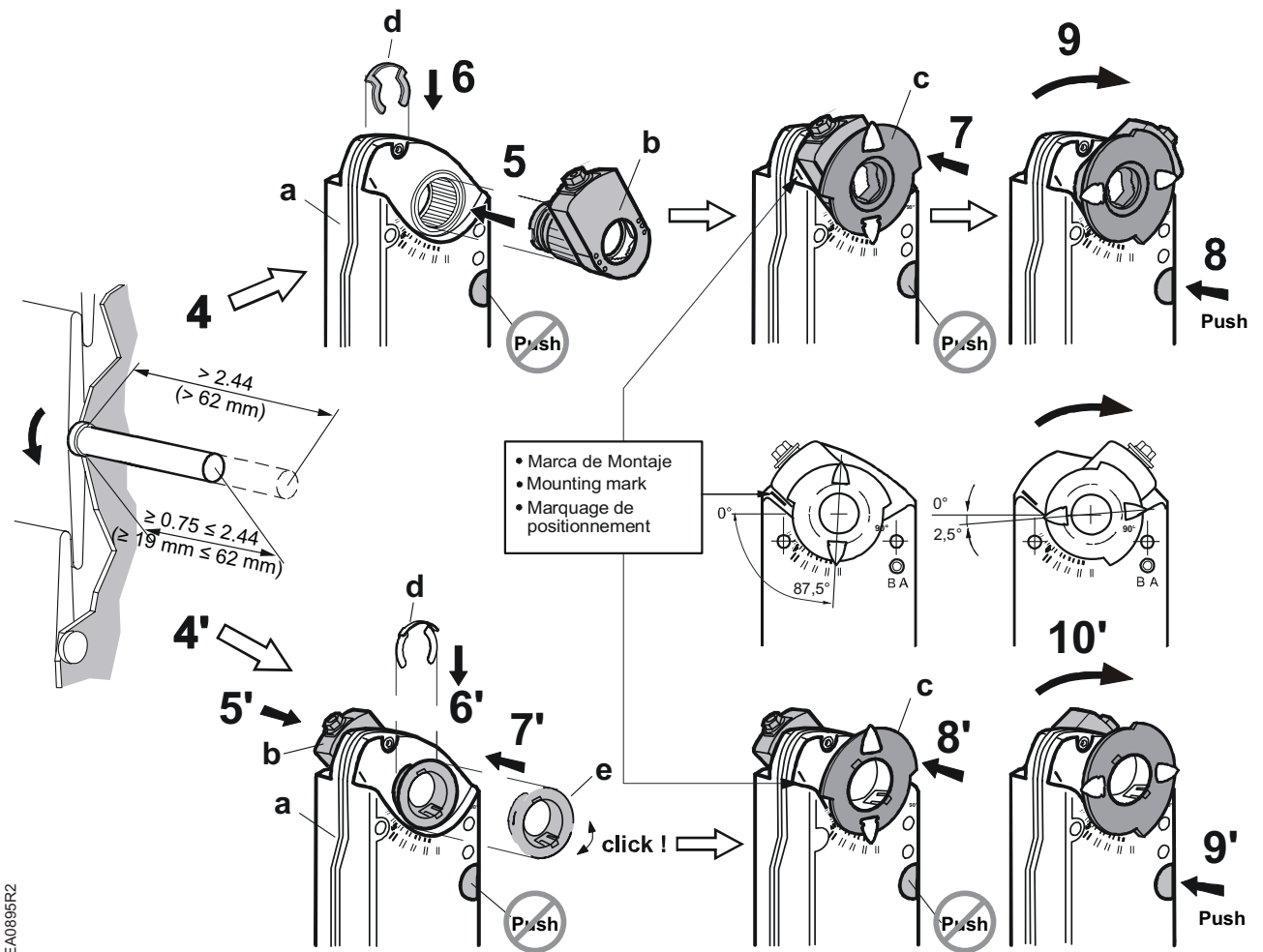


Figure 4. Counterclockwise to Open.

**C3** Limits for Angular Rotation    Limites de l'angle de rotation    Límites de rotación angular

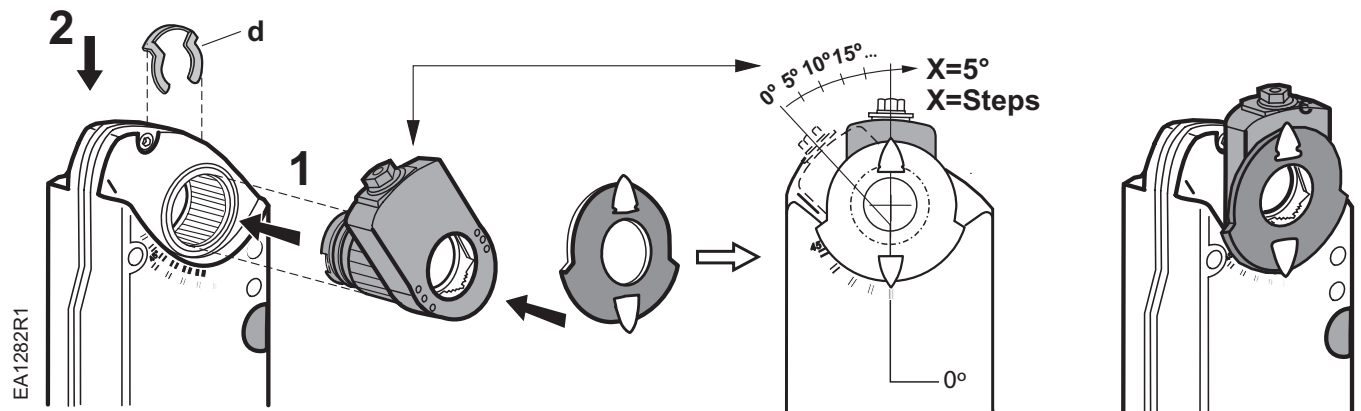


Figure 5. Limiting Angular Rotation.

# C4

## Shaft Mounting

## Montage sur l'axe du volet

## Montaje sobre el eje

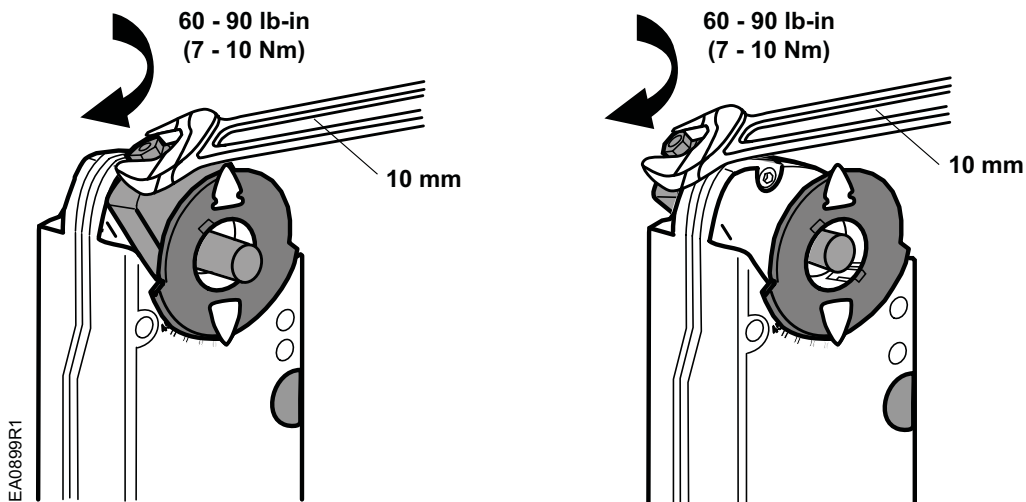
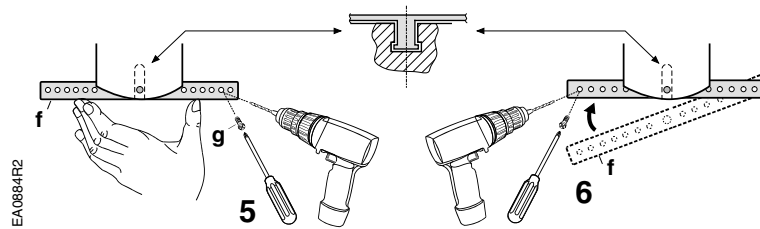
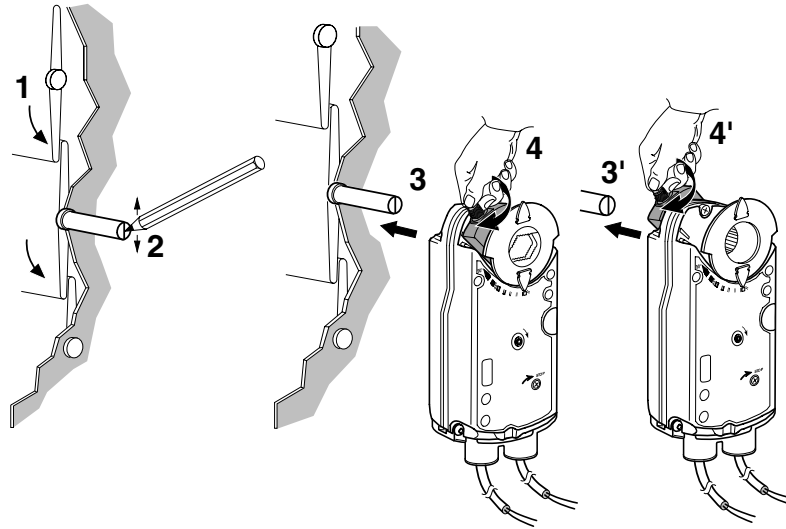


Figure 6. Shaft Mounting.

**D** Manual Override      Positionnement manuel      Reposición manual

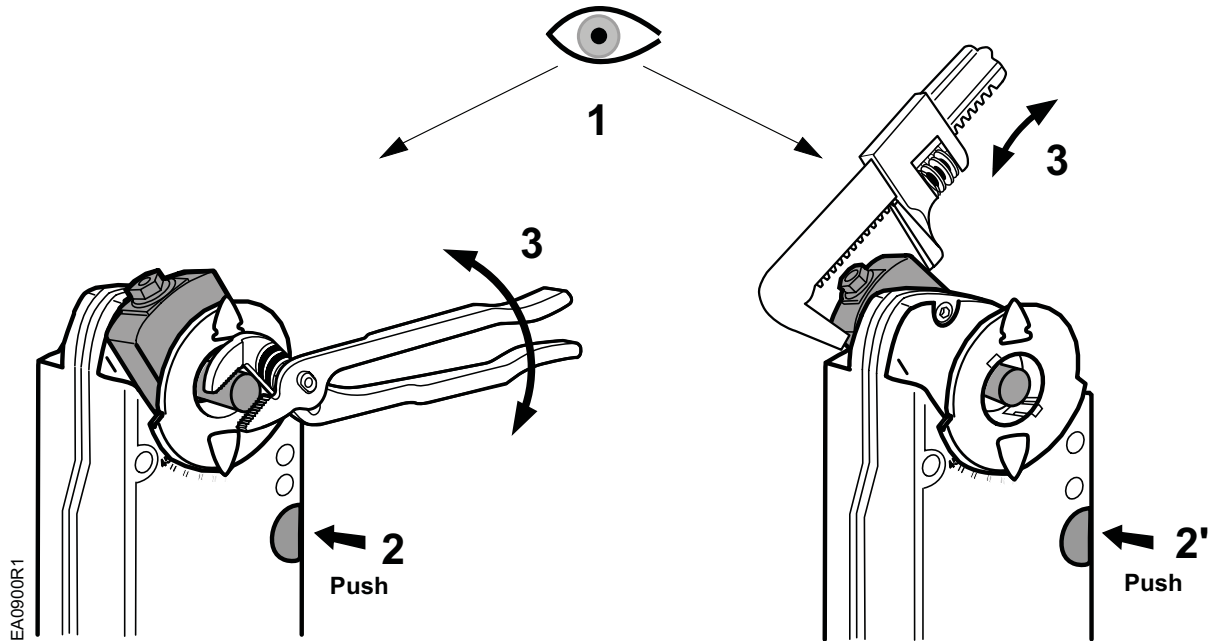


Figure 7. Manual Override.

**E** Setting: Auxiliary Switches A, B      Réglage: Contacts Auxiliaires A, B      Ajuste: Contacto Auxiliar A, B

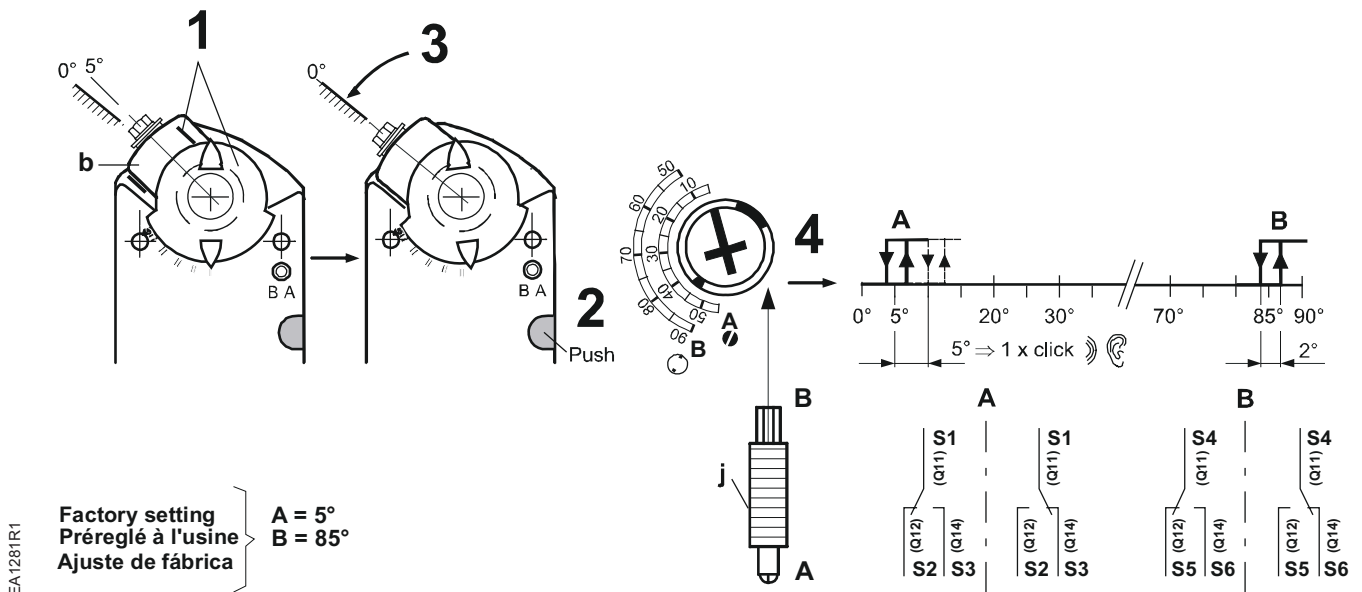


Figure 8. Setting Auxiliary Switches.  
 Réglage des contacts auxiliaires : voir la notice technique 155-771.

For setting auxiliary switches see *Technical Instructions 155-771*.

Para ajustar los conmutadores auxiliares consultar la hoja de Instrucciones Técnicas 155-771.

# F1

## DIP Switches

## Communtateur DIP

## DIP Contacto

- NOTE:**
- The black position indicates the active switch setting.
  - For Siemens FHC/LRC pulsed control signal applications, see *Section F2*.
  - On initial power-up, and after a power-fail event, the GNP actuators require up to 90 seconds to fully charge their capacitors. During this time the actuator will respond to positioning commands, but will not power-fail until the capacitors are fully charged.

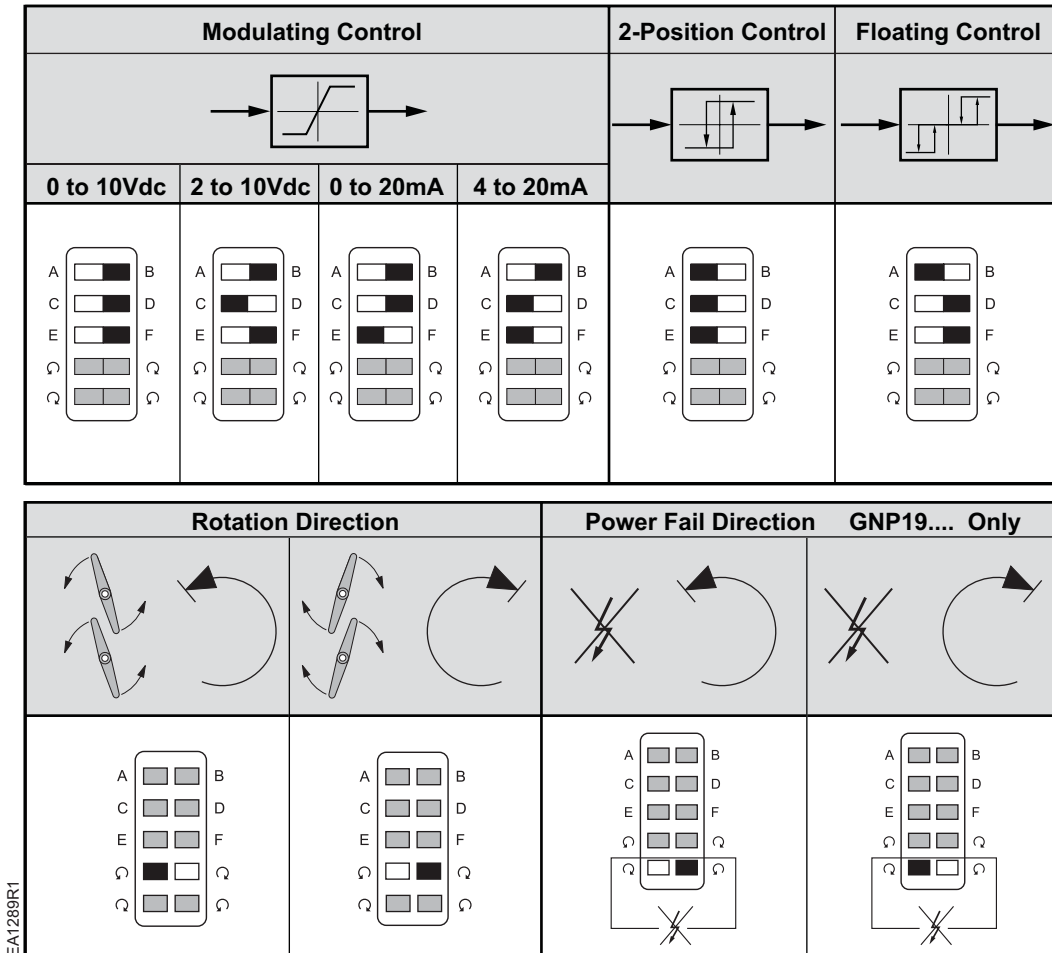


Figure 9. Setting.

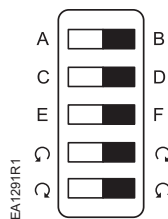


Figure 10. Siemens Factory Default Setting.

- NOTE:** An improperly tuned loop will cause excessive repositioning that will shorten the life of the actuator.
- NOTE:** Une boucle mal réglée va entrainer des repositionnements excessifs qui réduiront la vie du servomoteur.
- NOTA:** Un circulo entunado incorrectamente causara reposiciones excesivas que acortaran la vida del actuador.

<b>F2</b>	<b>Siemens FHC/LRC Pulsed Control Signal</b>	<b>Siemens FHC/LRC signal de commande pulsé</b>	<b>Siemens FHC/LRC pulsó senal de control</b>
-----------	--	---	---

<b>Actuator Action</b>	<b>Wire 7 (Orange)</b>	<b>Wire 8 (Gray)</b>	<b>Wire 7 (Orange)</b>	<b>Wire 8 (Gray)</b>
Rotate clockwise	24V	24V	—	—
Rotate counterclockwise	—	—	24V	24V
Hold position	24V	—	24V	—
Hold position	—	24V	—	24V

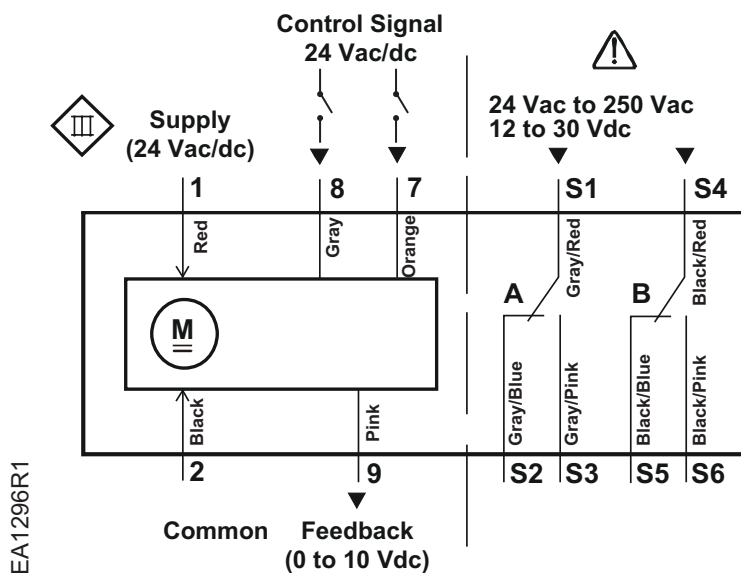


Figure 11. Pulsed Control Signal.



**CAUTION:**  
 Unused wires must be properly terminated.  
 Les fils inutilisés doivent être correctement bouclés.  
 Los alambres inusitados deben ser terminados correctamente.

**G**

**Wiring diagrams**

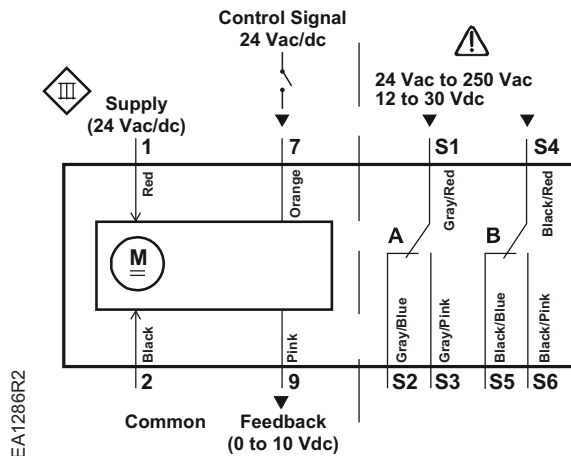
**Schémas de raccordement**

**Diagramas de cableado**



**CAUTION:**

Unused wires must be properly terminated.  
 Les fils inutilisés doivent être correctement bouclés.  
 Los alambres inusitados deben ser terminados correctamente.



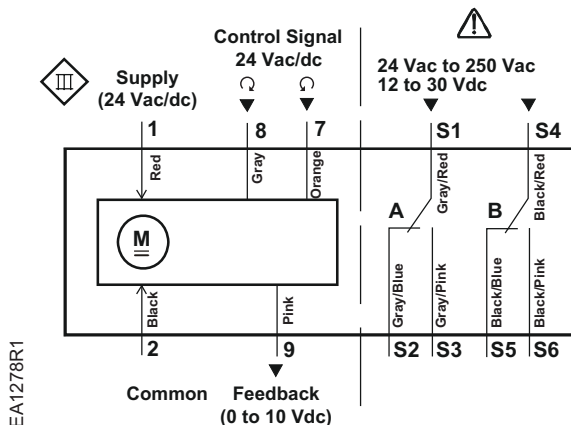
**Figure 12. Two-Position Control.**

2-position control  
 Commande TOR  
 Control a 2 puntos

**NOTE:** 2-position control requires three wires.

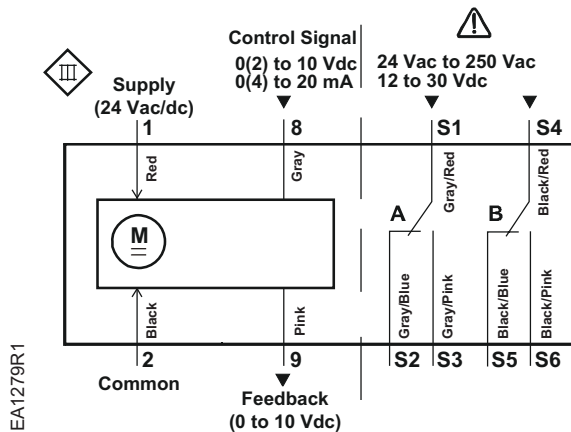
**REMARQUE :** La commande TOR exige trois fils.

**NOTA :** El control de 2 posiciones requiere tres alambres



**Figure 13. Floating Control.**

Floating control  
 Commande à action flottante  
 Control de flotación



**Figure 14. Modulating Control.**

Modulating control  
 Commande progressive  
 Control continuo





Table 1. Wire Designations.

Connecting	Standard Symbol	Function	Color	Color Symbol
24 Vac/dc Actuator	1	Supply	Red	RD
	2	Common	Black	BK
	7	2-position control signal Floating (CCW) Control signal	Orange	OG
	8	Modulating: 0(2) to 10 Vdc / 0 (4) to 20 mA Floating: (CW) Control signal	Gray	GY
	9	Feedback: 0 to 10 Vdc	Pink	PK
Auxiliary Switches	S1	Switch A Common	Gray/red	GYRD
	S2	Switch A N.C.	Gray/blue	GYBU
	S3	Switch A N.O.	Gray/pink	GYPK
	S4	Switch B Common	Black/red	BKRD
	S5	Switch B N.C.	Black/blue	BKBU
	S6	Switch B N.O.	Black/pink	BKPK

Table 2. Désignations de fil.

Câbles de raccordement	Symbole Standard	Fonction	Couleur	Couleur Abbréviation
Servomoteur 24 V~/-	1	Alimentation	Rouge	RD
	2	Commun	Noir	BK
	7	Signal de commande TOR Signal de la commande (CCW) de flottement	Orange	OG
	8	Modulant: Signal de commande 0(2)...10 V / 0 (4) 4 à 20 mA Flottement : (CW) Signal de commande	Gris	GY
	9	Rétroaction: 0...10 V-	Rose	PK
Commutateurs auxiliaires	S1	Commutateur A Commun	Gris/rouge	GYRD
	S2	Commutateur A N.F.	Gris/bleu	GYBU
	S3	Commutateur A N.O.	Gris/rose	GYPK
	S4	Commutateur B Commun	Noir/rouge	BKRD
	S5	Commutateur B N.F.	Noir/bleu	BKBU
	S6	Commutateur B N.O.	Noir/rose	BKPK

Table 3. Designaciones del alambre.

Conexión	Símbolo estándar	Función	Color	Color Abreviatura
Accionador 24V ca/cc	1	Suministro de corriente	Rojo	RD
	2	Común	Negro	BK
	7	Señal de control - sentido contrario a las agujas del reloj (para el control de flotación)	Orange	OG
	8	Modulación: Señal de entrada 0(2) a 10 V / 0 (4) 4 a 20 mA Control de flotación: Señal de control	Gris	GY
	9	Feedback: 0 to 10 Vdc	Rosado	PK
Conmutadores auxiliares	S1	Conmutador A Común	Gris/rojo	GYRD
	S2	Conmutador A N.C.	Gris/azul	GYBU
	S3	Conmutador A N.A.	Gris/rosado	GYPK
	S4	Conmutador B Común	Negro/rojo	BKRD
	S5	Conmutador B N.C.	Negro/azul	BKBU
	S6	Conmutador B N.A.	Negro/rosado	BKPK
Indicador de posición	P1	Potenciómetro de realimentación 0 a 100% P1 - P2	Blanco/rojo	WHRD
	P2	Potenciómetro de realimentación común	Blanco/azul	WHBU
	P3	Potenciómetro de realimentación 100 a 0% P3 - P2	Blanco/rosado	WHPK

**H**

**Dimensions**

**Encombrement**

**Dimensiones**

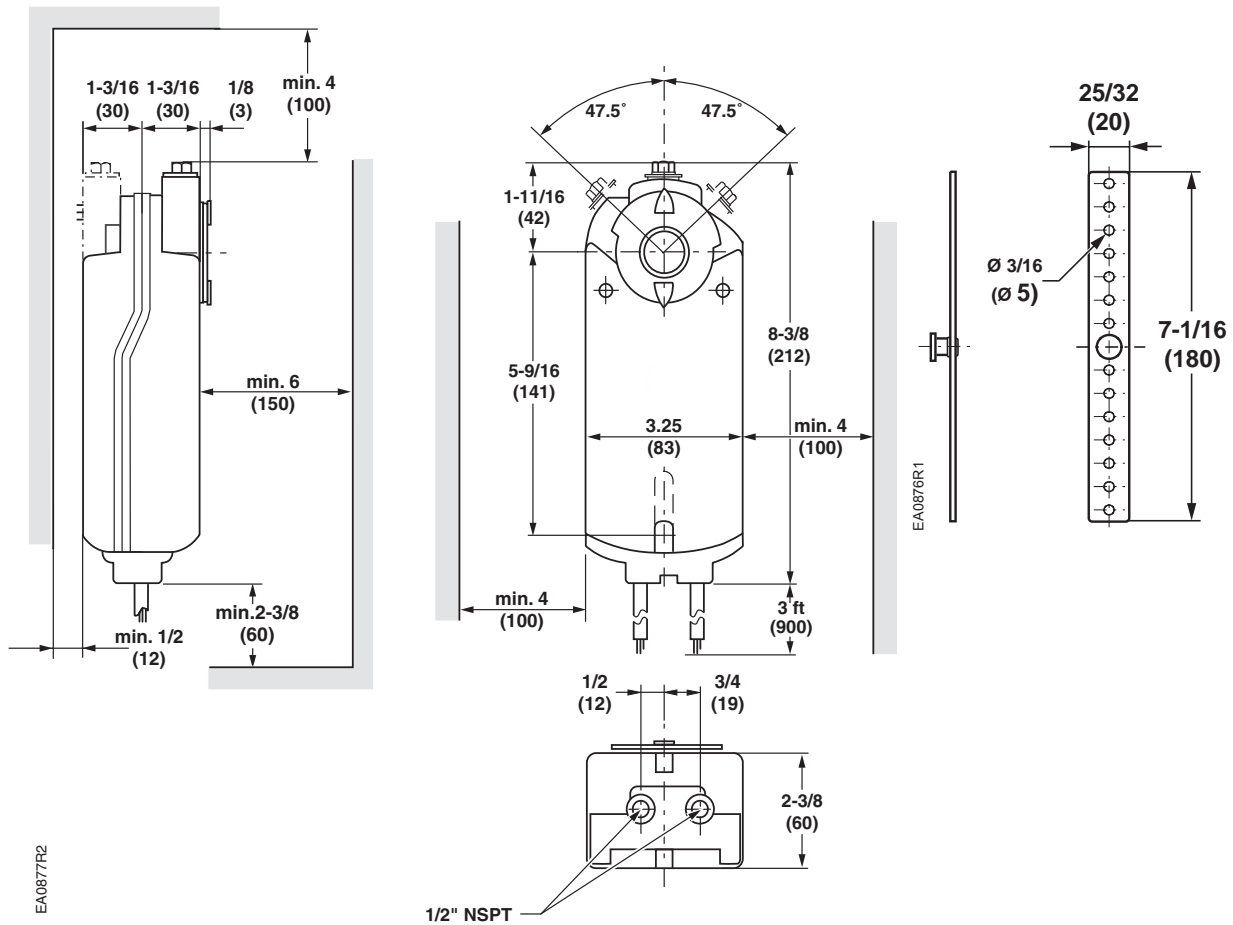


Figure 15. GNP/GAP Actuator in Inches (Millimeters).

Information in this publication is based on current specifications. The company reserves the right to make changes in specifications and models as design improvements are introduced. OpenAir is a registered trademark of Siemens Schweiz AG. Other product or company names mentioned herein may be the trademarks of their respective owners. © 2012 Siemens Industry, Inc.

Les informations contenues dans ce document sont basées sur les caractéristiques les plus récentes. Nous nous réservons le droit de modifier ces caractéristiques, de même que les modèles, en fonction des évolutions techniques. OpenAir est une marque déposée de Siemens Schweiz AG. Tout autre nom de produit ou de société mentionné dans ce document peut être la marque de son propriétaire respectif. ©2012 Siemens Industry, Inc.

Este documento ha sido preparado en base a especificaciones actuales. La compañía se reserva el derecho de modificar las especificaciones, así como los modelos, a medida que se incorporen nuevas mejoras técnicas. OpenAir es marca registrada de Siemens Schweiz AG. Los nombres de otros productos o compañías aquí mencionados serán las marcas de sus respectivos propietarios. © 2012 Siemens Industry, Inc.