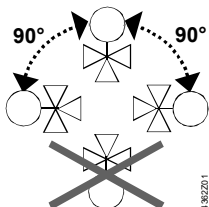
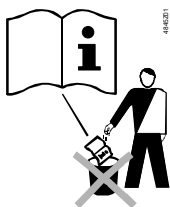


**de** Montageanleitung  
**en** Mounting instructions  
**fr** Instructions de montage  
**sv** Monteringsinstruktion  
**nl** Montagehandleiding  
**it** Istruzioni di montaggio  
**fi** Asennusohje  
**es** Instrucciones de montaje  
**da** Monteringsvejledning  
**pl** Instrukcja montażu  
**cz** Montážní návod  
**hu** Szerelési útmutató  
**el** Οδηγίες εγκατάστασης  
**tr** Montaj talimatları  
**zh** 安裝指導

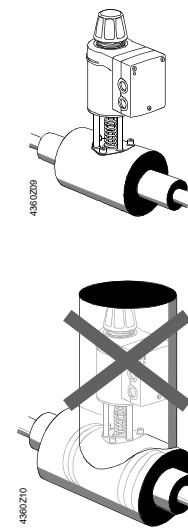
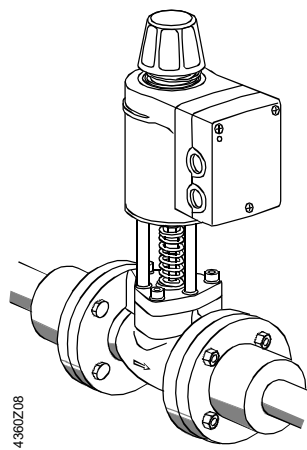
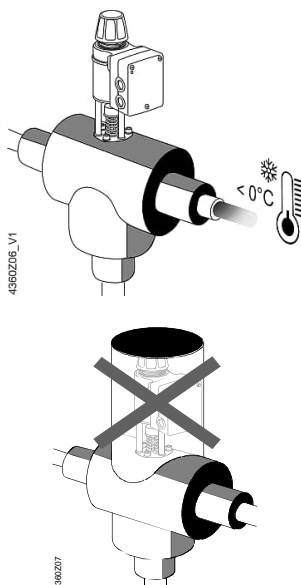
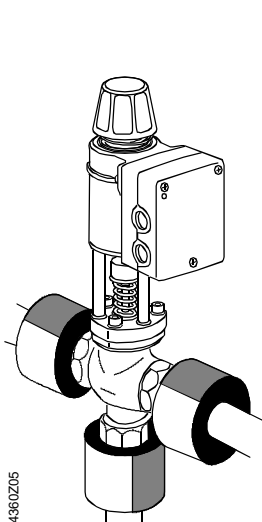
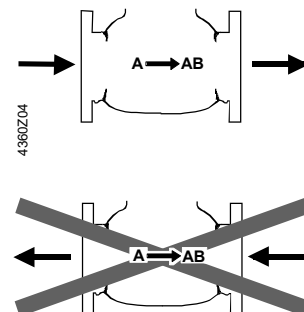
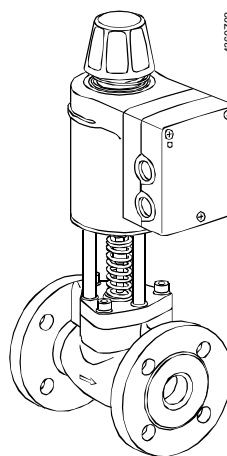
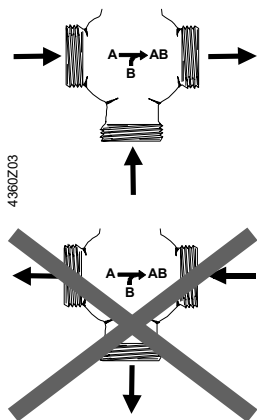
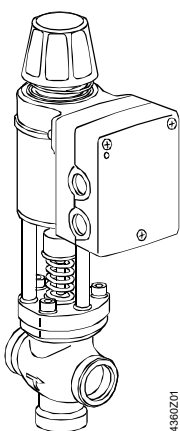
**Regelventil mit Magnetantrieb**  
**Control valve with magnetic actuator**  
**Vanne de régulation à commande magnétique**  
**Kontinuerlig styrventil med magnetställdon**  
**Regelafsluiter met magneetaandrijving**  
**Valvola di regolazione con attuatore magnetico**  
**Magneettitoimimoottorilla varustettu säätöventtiili**  
**Válvula de control con actuador magnético**  
**Reguleringsventil med magnetisk motor**  
**Zawór regulacyjny z silownikiem magnetycznym**  
**Regulační ventil s magnetickým pohonem**  
**Szabályozószelep elektromágneses állítóművel**  
**Βάνα ελέγχου με μαγνητικό κινητήρα**  
**Manyetik aktüatörlü kontrol vanası**  
 控制閥帶電磁執行器

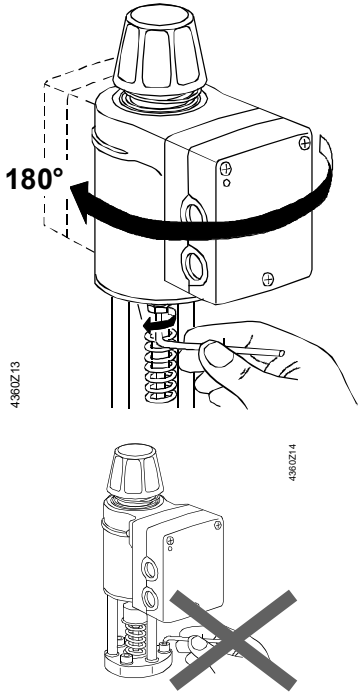
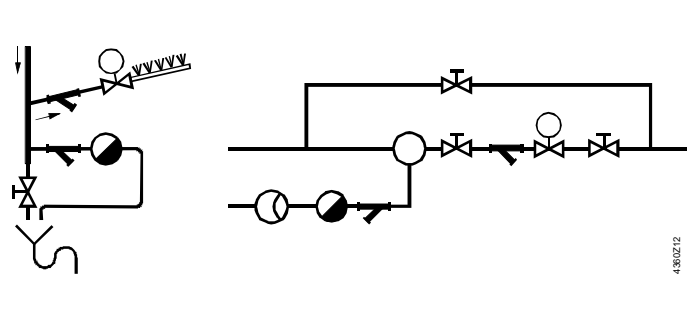
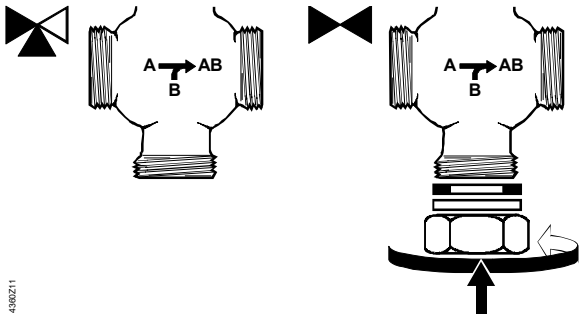
**MXG461B**  
**MXG462S**  
**MXG461K**  
**MVF461H**



**MXG461B, MXG462S, MXG461K**

**MVF461H**





- de Hubkalibration
- en Stroke calibration
- fr Calibrage de la course
- sv Lyfthöjdskalibrering
- nl Slagcalibratie
- it Calibrazione corsa
- fi Iskunpituuden kalibrointi
- es Calibración de la carrera
- da Slaglængdekalibrering
- pl Kalibracja skoku
- cz Kalibrace zdvihu
- hu Löketebeállítás
- el Διαμόρφωση διαδρομής εμβόλου
- tr Stroke kalibrasyonu
- zh 行程校准

**a** ⚡ Power ON

**b** Calibr.

**c** 5 sec. green → ok

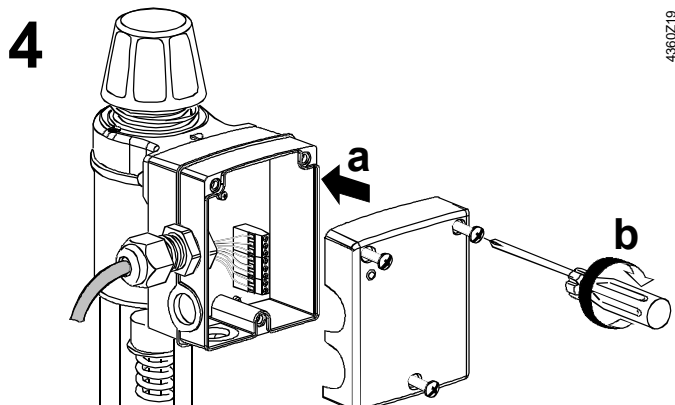
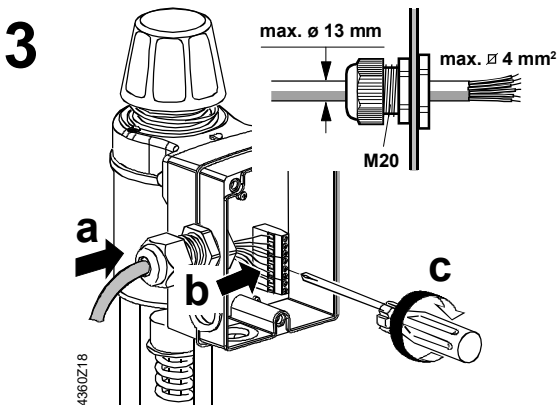
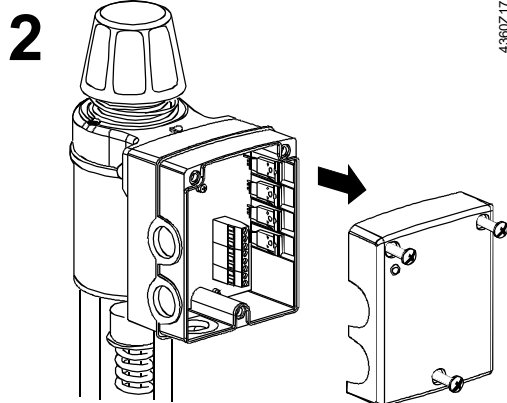
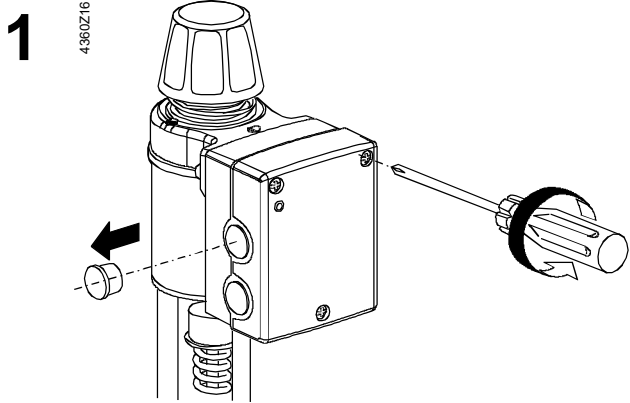
**d** green → ok

red AC / DC □ 21,0 V ?

red → error →

○ → error →

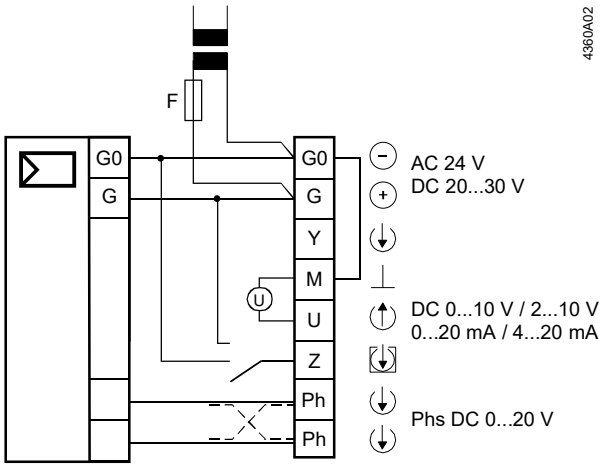
MXG461B: N4461  
 MVF461H: N4361  
 MXG462S: N4466  
 MXG461K: A6V14702494



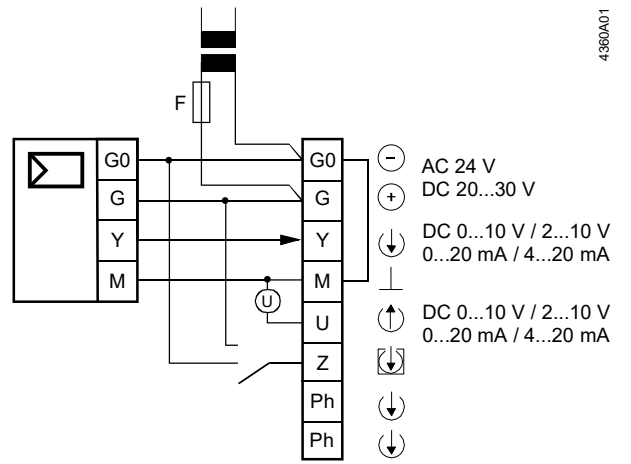
0...20 V phase cut

DC 0...10 V / 2...10 V

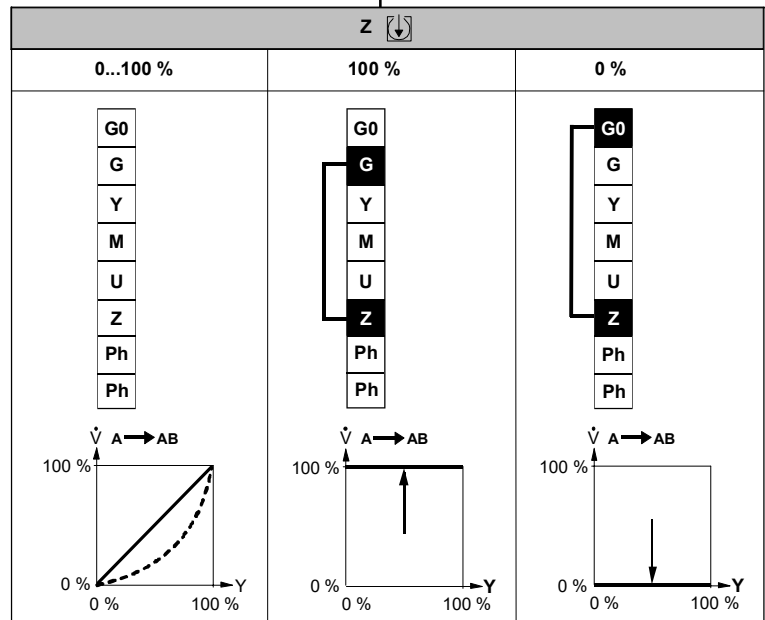
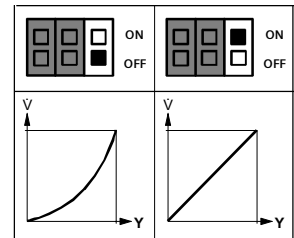
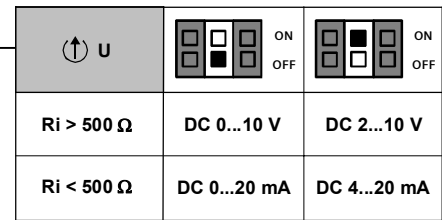
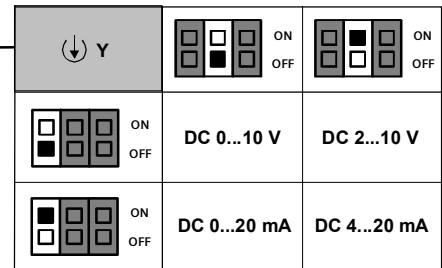
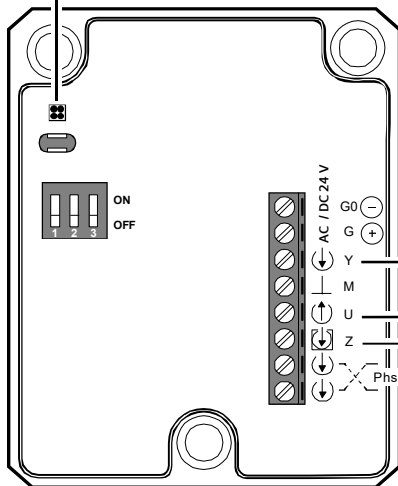
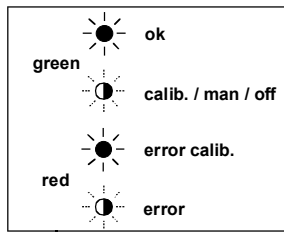
0...20 mA / 4...20 mA



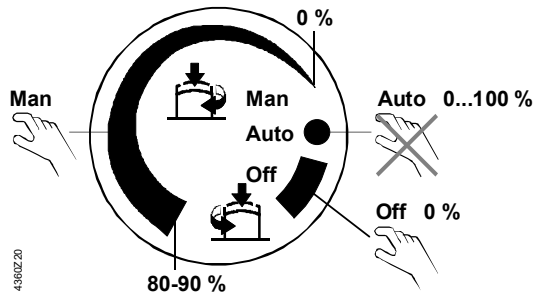
4360A02



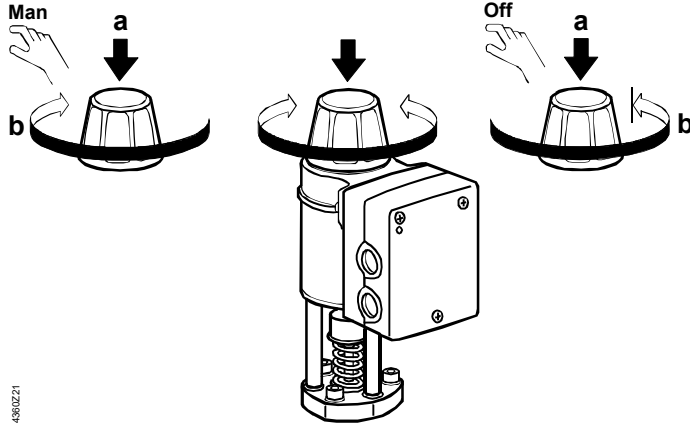
4360A01



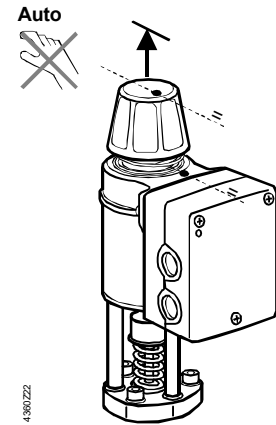
4360A03



«MAN»



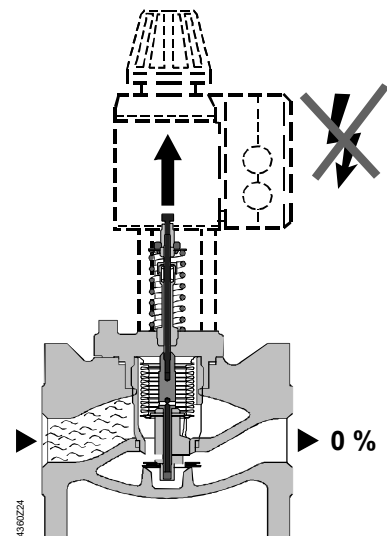
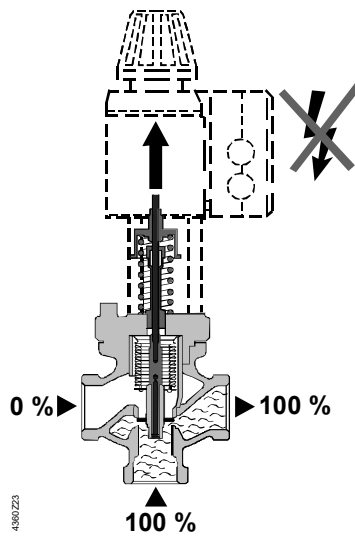
«AUTO»



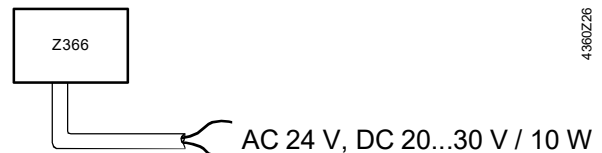
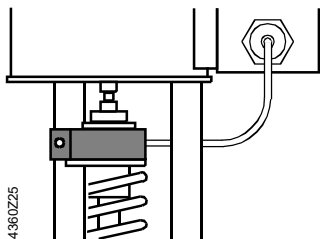
MXG461B, MXG462S, MXG461K

MVF461H

- de **Notstellfunktion**
- en **Spring return**
- fr **Retour à zero**
- sv **Snabbstänqning**
- nl **Nulspanningsterugloop**
- it **Comando di emergenza in chiusura**
- fi **Jousipalautus**
- es **Muelle de retorno**
- da **Spring return**
- pl **Funkcja bezpiecznstwa**
- cz **Zpětná pružina**
- hu **Vészleállító funkció (rugaós visszaterítés)**
- el **Ελατήριο επαναφοράς**
- tr **Gerçekeme vanı**
- zh **弹簧回复**



Z366



Issued by:  
Siemens Switzerland Ltd  
Smart Infrastructure  
Global Headquarters  
Theilerstrasse 1a  
CH-6300 Zug  
Switzerland  
Tel. +41 58 724-2424  
[www.siemens.com/buildingtechnologies](http://www.siemens.com/buildingtechnologies)

© Siemens Switzerland Ltd , 2024  
Technical specifications and availability subject to change without notice.