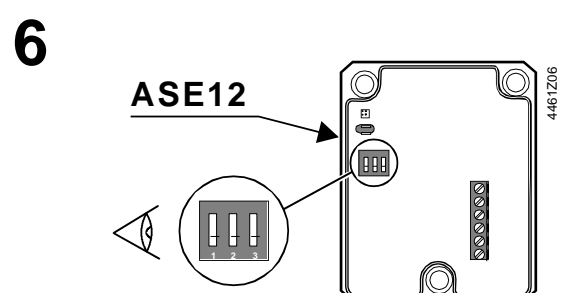
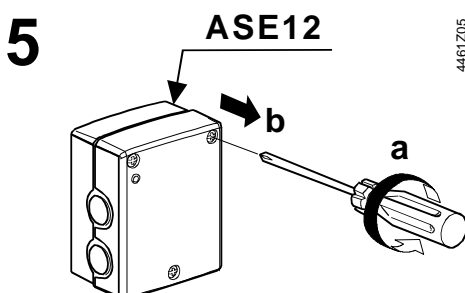
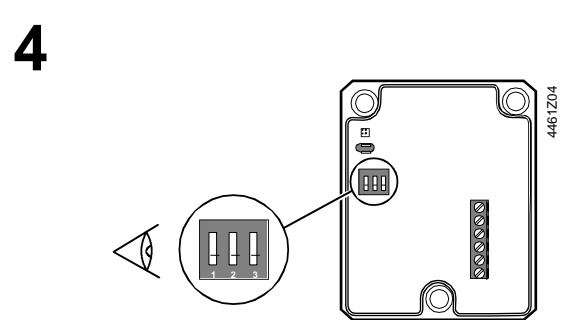
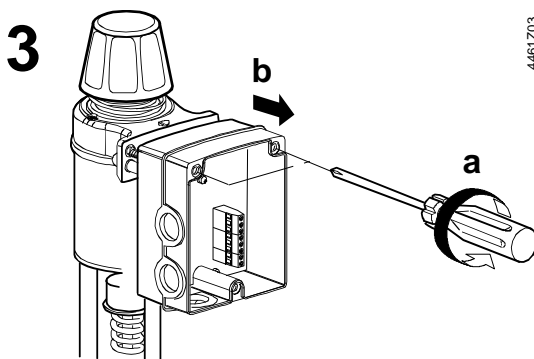
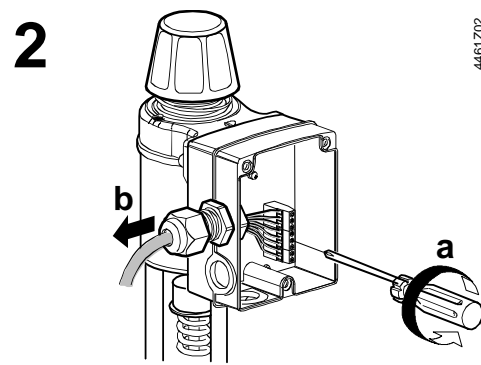
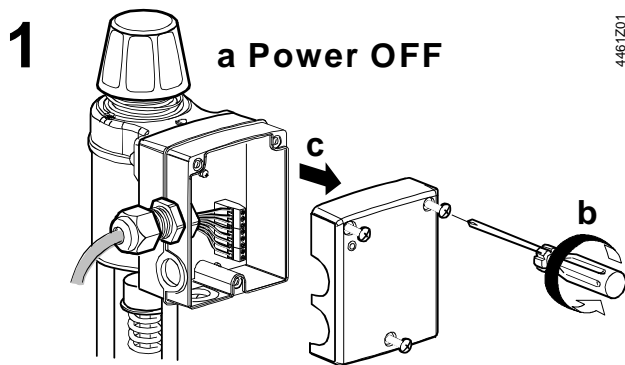
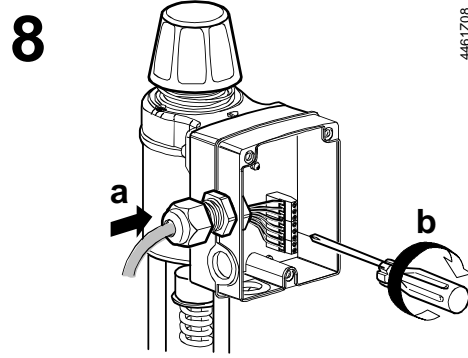
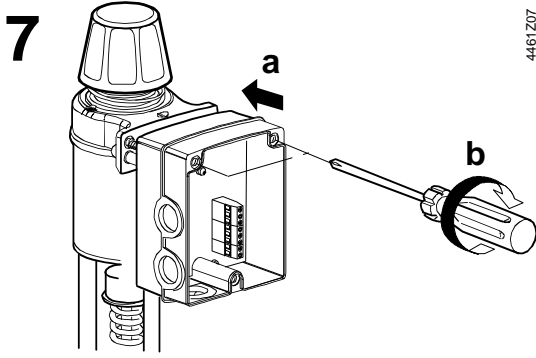


de Montageanleitung
en Mounting instructions
fr Instructions de montage
sv Monteringsinstruktion
nl Montage-aanwijzing
it Istruzioni di montaggio
fi Asennusohje
es Instrucciones de montaje
da Monteringsvejledning
pl Instrukcja montażu
cz Montážní návod
hu Szerelési útmutató

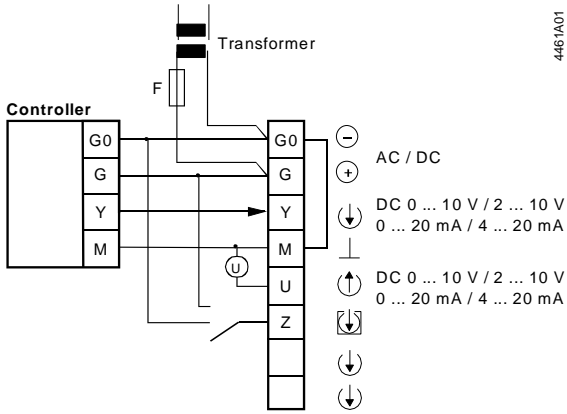
Austauschelektronik für MXG461B + MVF461H + MXG462S
Replacement electronic for MXG461B + MVF461H + MXG462S
Electronique de remplacement pour MXG461B + MVF461H + MXG462S
Utbyteselektronik för MXG461B + MVF461H + MXG462S
Uitwisselelektronica voor MXG461B + MVF461H + MXG462S
Sostituzione scheda elettronica per MXG461B + MVF461H + MXG462S
Vaihtoelektronikka tyypeille MXG461B + MVF461H + MXG462S
Repuesto electrónico para MXG461B + MVF461H + MXG462S
Ombytningselektronik for MXG461B + MVF461H + MXG462S
Elektronika zamienna do MXG461B + MVF461H + MXG462S
Náhradní elektronika pro MXG461B + MVF461H + MXG462S
Csereelektronika MXG461B + MVF461H + MXG462S beavatkozókhoz

ASE12

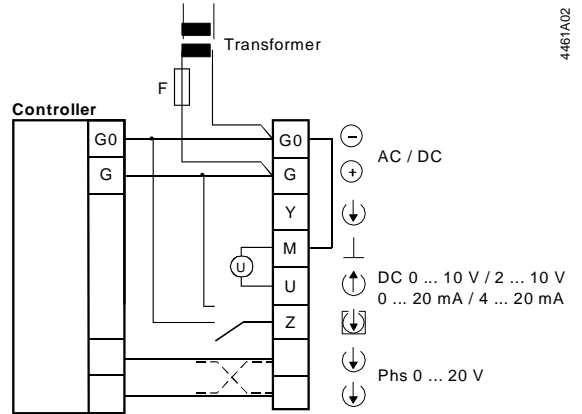




**Controller DC 0 ... 10 V / 2 ... 10 V
0 ... 20 mA / 4 ... 20 mA**



Controller 0 ... 20 V Phase cut



9 a Power ON

4461Z09

- c 5 sec.
- green grün vert verde → ok
- d green grün vert verde → ok
- red rot rouge rosso → AC / DC ≥ 21,0 V ?
- red rot rouge rosso → error →
- → error → Siemens Support

