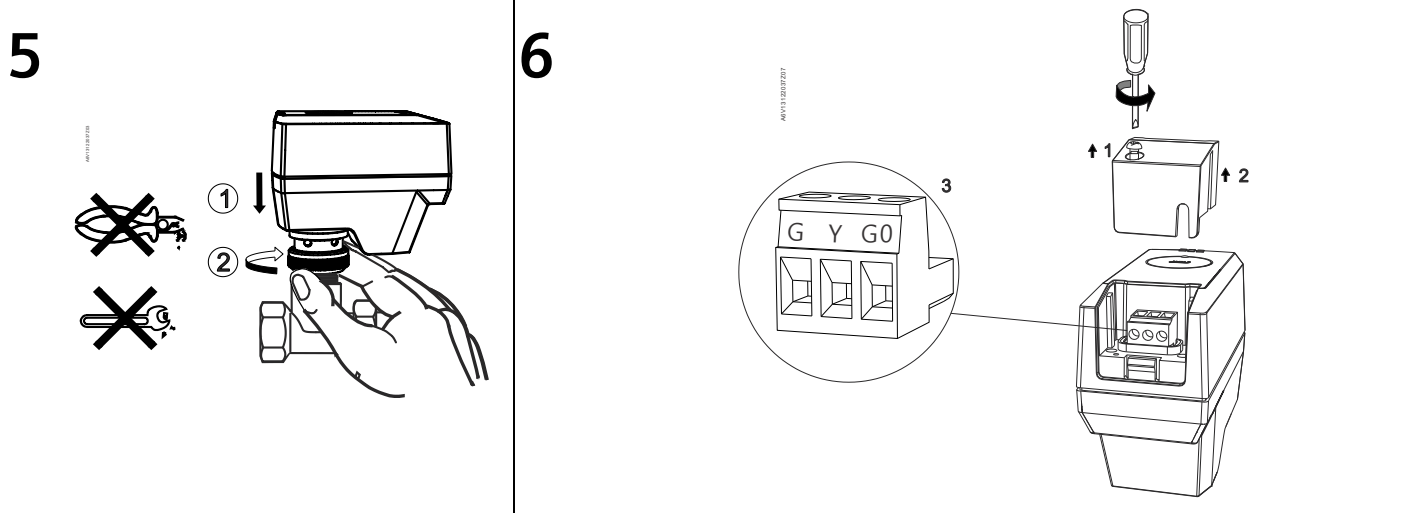
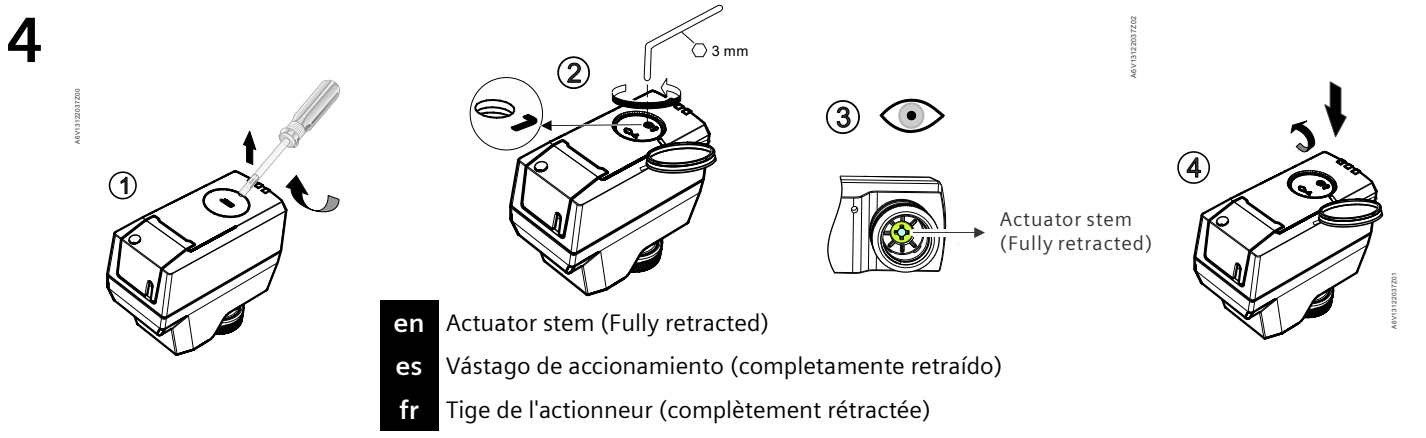
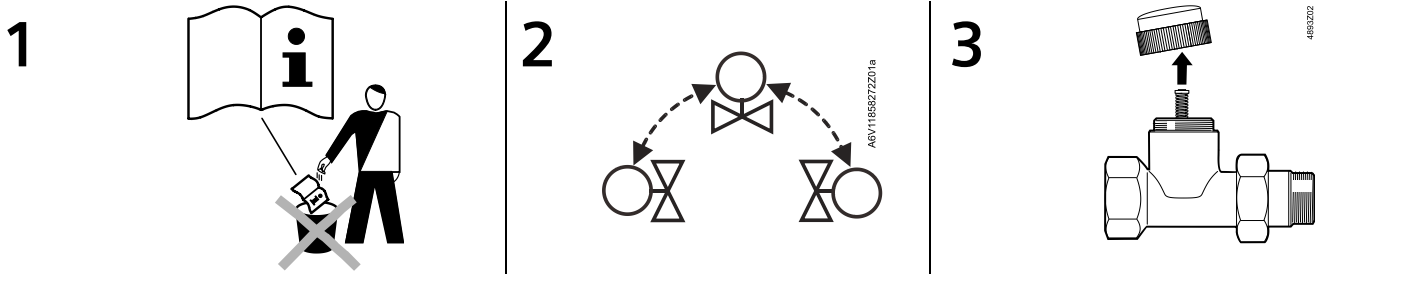
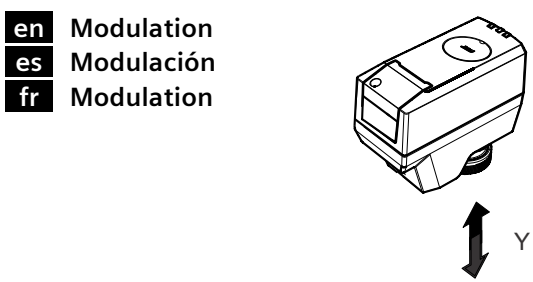


en Mounting instructions **Electromotoric Actuator**
es Instrucciones de montaje **Actuador electromotriz**
fr Instructions de montage **Actionneur électromotrique**

SSB161.05U
SSE161.05U
SSF161.05U

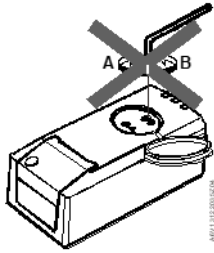


	G (AC/DC 24 V)	Y (DC 0...10 V)	G0
en	System potential	Control signal	System neutral
es	Potencial del sistema	Señal de control	Sistema en estado neutro
fr	Potentiel systématique	Signal de commande	Neutralité systématique



en The stem retracts/extends in proportion to the Y signal.
es El eje se repliega/extiende de forma proporcional a la señal Y.
fr La tige de soupape se rétracte/s'étend en fonction du signal Y.

- en** Stroke calibration
- es** Calibrado de recorrido
- fr** Calibrage de la course



- en** **Note:**
 - 1) Don't perform manual operation during self-calibration.
 - 2) Self-calibration runs each time the actuator powers on.

- es** **Nota:**
 - 1) No trabajar de forma manual durante el autocalibrado.
 - 2) El autocalibrado se ejecuta cada vez que el actuador se enciende.

- fr** **À noter :**
 - 1) N'effectuez pas d'opération manuelle lors du calibrage automatique.
 - 2) Un calibrage automatique se fait à chaque fois que l'actionneur se met en marche.

- en** Datasheet
- es** Ficha de datos
- fr** Fiche technique

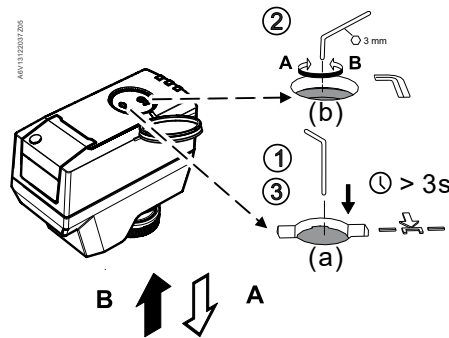
<http://www.siemens.com/download?A6V12681516> (SSB161.05U)
<http://www.siemens.com/download?A6V12681514> (SSE161.05U, SSF161.05U)

- en** Manual operation (MO)
- es** Funcionamiento manual
- fr** Fonctionnement manuel

en **Note:** You must perform all steps if the actuator is powered on. Self-calibration runs afterwards.


es **Nota:** Se deben ejecutar todos los pasos si el actuador está encendido. Posteriormente, se llevará a cabo el autocalibrado.


fr **À noter :** Vous devez effectuer toutes les étapes si l'actionneur est mis en marche. Le calibrage automatique se fait par la suite.




- ① Activate MO
- ↓
- ② MO
- ↓
- ③ Deactivate MO

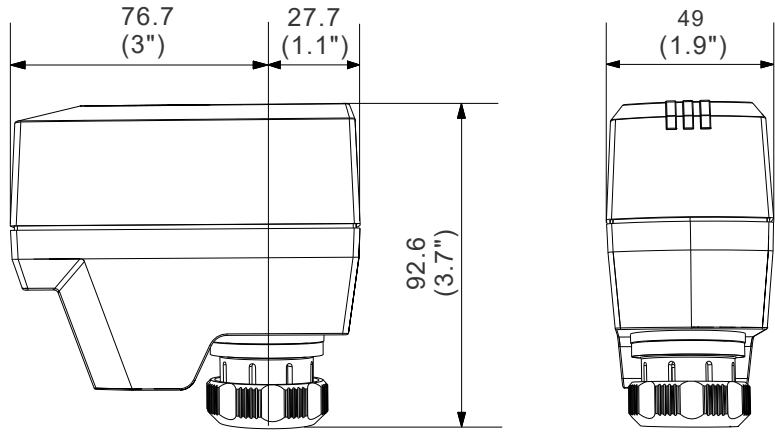
en	Activate MO	MO	Deactivate MO
es	Funcionamiento manual activado	Funcionamiento manual	Funcionamiento manual desactivado
fr	Fonctionnement manuel activé	Fonctionnement manuel	Fonctionnement manuel désactivé

en	Status	LED indication patterns
	Variants	SSB161.05U, SSE161.05U, SSF161.05U 
	Modulation: Stem retracting	Flashing green in sequence: LED1-->LED2-->LED3 (500 ms each)
	Modulation: Stem extending	Flashing green in sequence: LED3-->LED2-->LED1 (500 ms each)
	Stem position	At H0 (fully extended for SSE, full retracted for SSB and SSF) - H40: Constant green (LED3) At H40 - H60: Constant green (LED 2) At H60 - H100 (fully retracted for SSE, fully extended for SSB and SSF): Constant green (LED1)
	Calibration	Flashing green (LED2): 100 ms on, 100 ms off
	Error	Constant red (LED2)
	Manual operation	Flashing green/red alternatively (LED2): Green 500 ms, red 500 ms

es	Estado	Indicaciones de las lámparas LED
	Modelos	SSB161.05U, SSE161.05U, SSF161.05U 
	Modulación: eje replegándose	Luz verde intermitente en la secuencia LED1-->LED2-->LED3 (500 ms cada una)
	Modulación: eje extendiéndose	Luz verde intermitente en la secuencia LED3-->LED2-->LED1 (500 ms cada una)
	Posición del eje	En H0 (extendido por completo) - H40: luz verde permanente (LED3) En H40 - H60: luz verde permanente (LED2) En H60 - H100 (replegado por completo): luz verde permanente (LED1)
	Calibración	Luz verde intermitente (LED2): 100 ms encendida, 100 ms apagada
	Error	Luz roja permanente (LED2)
	Funcionamiento manual	Luces intermitentes verde y roja de forma alternada (LED2): verde 500 ms, roja 500 ms

fr	État	Affichage DEL
	Variantes	SSB161.05U, SSE161.05U, SSF161.05U 
	Modulation : Rétraction de la tige de soupape	Voyant vert clignotant en séquence : DEL1-->DEL2-->DEL3 (500 ms chacune)
	Modulation : Extension de la tige de soupape	Voyant vert clignotant en séquence : DEL3-->DEL2-->DEL1 (500 ms chacune)
	Position de la tige de soupape	À H0 (complètement étendue) - H40 : Voyant vert fixe (DEL3) À H40- H60 : Voyant vert fixe (DEL2) À H60- H100 (complètement rétractée) : Voyant vert fixe (DEL1)
	Calibrage	Voyant vert clignotant (DEL2) : 100 ms allumé, 100 ms éteint
	Erreur	Voyant rouge fixe (DEL2)
	Fonctionnement manuel	Voyant vert/rouge clignotant (DEL2) : Vert 500 ms, rouge 500 ms

en Dimension in mm (inch)
es Dimensiones en mm (pulgadas)
fr Dimensions en mm (po)



ABV1268151Z15